

DeWi

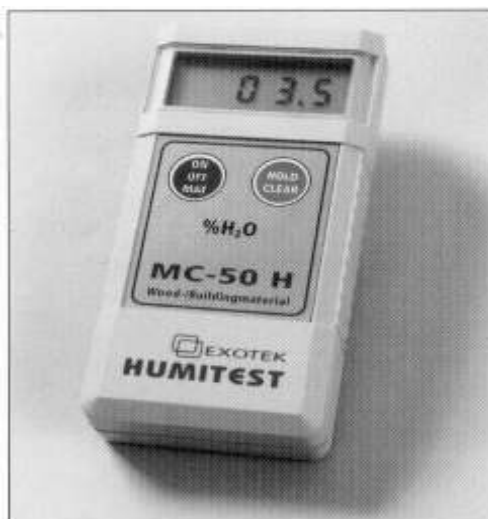
Verktyg och Maskiner för träindustrin

Tel: +46 (0) 340 417 74 Fax: +46 (0) 340 417 24

e-post kage@dewi.se

13:01

Fuktighetsmätning - Oförstörande
Humitest MC-50H inkl. skyddsväska
Används till material med flata ytor
Mättdjup upp till 50 mm
Förprogrammerad för 240 olika trämaterial
1 års funktionsgaranti CE-märkt



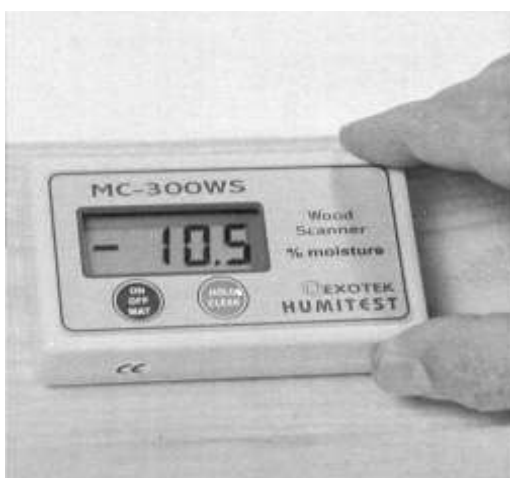
DeWi

Verktyg och Maskiner för träindustrin

Tel: +46 (0) 340 417 74 Fax: +46 (0) 340 417 24
e-post kage@dewi.se

13:02

Fuktighetsmätning - Oförstörande
Humitest MC-300 WS inkl. skyddsväska
Används till material med flata ytor
Mätdjup 5-25 mm
Förprogrammerad för 240 olika trämaterial
1 års funktionsgaranti CE-märkt



Fuktighetsmätning-Oförstörande
Humitest MC-300 XL inkl. skyddsväska
Mätdjup 10-100 mm
Förprogrammerad för 240 olika trämaterial
1 års funktionsgaranti CE-märkt



DeWi

Verktyg och Maskiner för träindustrin

Tel: +46 (0) 340 417 74 Fax: +46 (0) 340 417 24

e-post kage@dewi.se

13:03

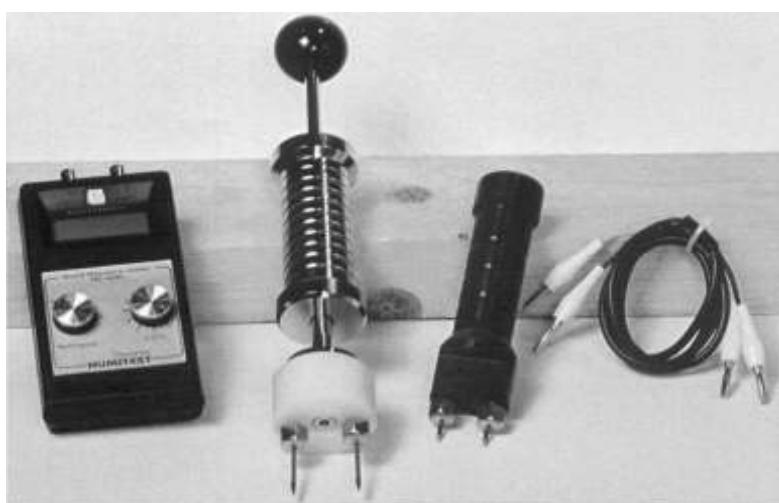
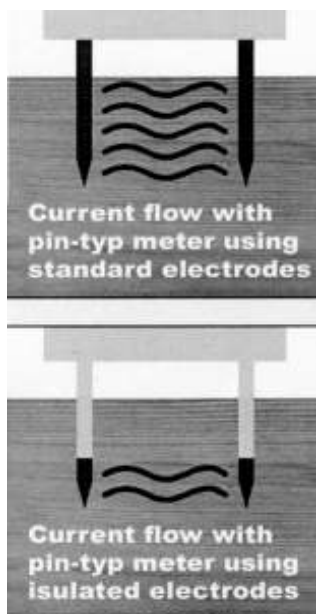
Fuktighetsmätning, Hammarelektrod

Humitest MC-400/1,1 inkl. skyddsväska i hårdplast

Förprogrammerad för 240 olika trämaterial

1 års funktionsgaranti

CE-märkt



Thermo-Hygrometer

Quick-Digital

Mätinstrument för relativ fuktighet och temperatur i luft

Kontroll av känsliga utrymmen / arbetslokaler



Tel: +46 (0) 340 417 74 Fax: +46 (0) 340 417 24
e-post kage@dewi.se

13:04

Digitalt skjutmått DIN 862

Rostfritt stål Manuell on/off
Mätområde 0-150 mm mm/tum
Avläsning 0,01 mm
Artikel Nr: Mätomr.
DE998000 11101 0-150 mm
DE998000 11102 0-200 mm
DE998000 11103 0-300 mm
DE998000 11105 0-500 mm



Skjutmått DIN 862

Rostfritt stål
Mätområde 0-300, 600 mm
Avläsning 0,02 mm
Med fininställning
Artikel Nr: Mätomr.
DE99800 11108 0-300 mm
DE99800 11109 0-600 mm



Skjutmått DIN 862

Avläsning 0,02 mm
Med skruvläsning
Artikel Nr: Mätomr.
DE99800 11106 0-150 mm



Tel: +46 (0) 340 417 74 Fax: +46 (0) 340 417 24
e-post kage@dewi.se

13:05

Mikrometer

Utvändig mätning, avläsning 0,01 mm
Mätytor av hårdmetall

Artikel Nr:	Mätområde
DE99800 11112	0-25 mm
DE99800 11113	0-25 mm Räkneverk
DE99800 11114	0-25 mm Digital



Egglinjal DIN 874

Rostfritt härdat stål, läppad egg.

Artikel Nr:	Längd
DE99800 11122	200 mm
DE99800 11123	300 mm
DE99800 11124	400 mm
DE99800 11125	500 mm



Magnetstativ

För indikatorklocka med 8 mm fästtapp

Magnetkraft 60 kg, prismafot

Skruv för fininställning

Artikel Nr:	
DE99800 11110	Central låsning
DE99800 11111	Hydraulisk låsning

-11111



-11110

Indikatorklocka DIN 878

Fästtapp 8 mm

Mätområde 10 mm, avläsn 0,01 mm

Artikel Nr:
DE99800 11115



Vippindikator

Fästtapp 6/8 mm

Mätområde 0-0,8 mm

Avläsning 0,01 mm

Artikel Nr:
DE99800 11116



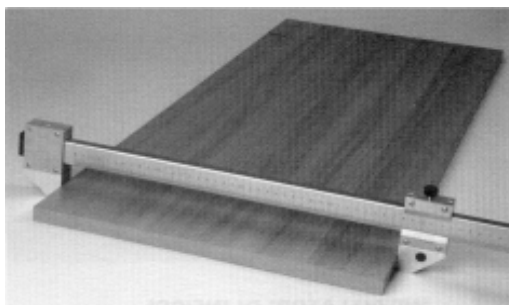
DeWi

Verktyg och Maskiner för träindustrin

Tel: +46 (0) 340 417 74 Fax: +46 (0) 340 417 24
e-post kage@dewi.se

13:06

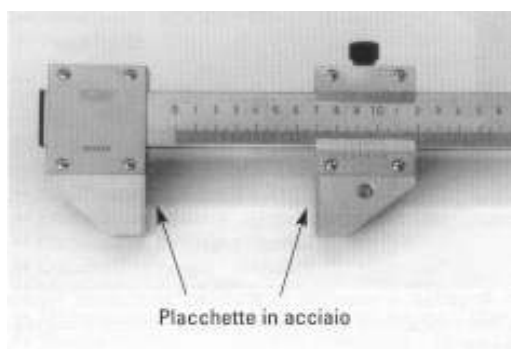
Skjutmått av mycket god kvalitet. m.conti
Ett flertal olika modeller finns



Artikel. Nr: Dimension mm:

SI50000500	0-500
SI50000750	0-750
SI50001000	0-1000
SI50001500	0-1500
SI50002000	0-2000
SI50002500	0-2500
SI50003200	0-3200

Skjutmått av mycket god kvalitet. m.conti
Med plastbeklädda käftar



Artikel. Nr: Dimension mm:

SI50010500	0-500
SI50010750	0-750
SI50011000	0-1000
SI50011500	0-1500
SI50012000	0-2000
SI50012500	0-2500
SI50013200	0-3200

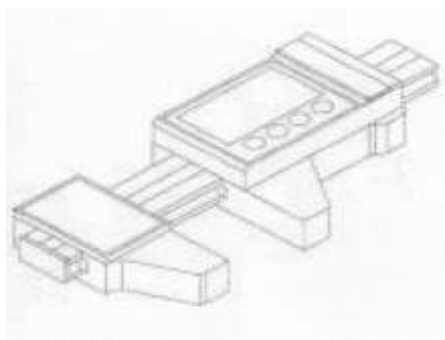
Tel: +46 (0) 340 417 74 Fax: +46 (0) 340 417 24
e-post kage@dewi.se

13:07

Digitala stora skjutmått, m.conti Ett flertal olika modeller finns

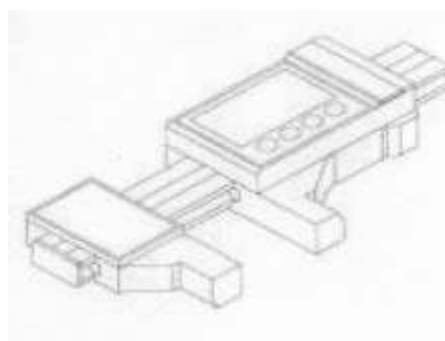
Artikel. Nr: Dimension mm:

SI60000500	0-500
SI60000750	0-750
SI60001000	0-1000
SI60001500	0-1500
SI60002000	0-2000
SI60002500	0-2500
SI60003100	0-3100



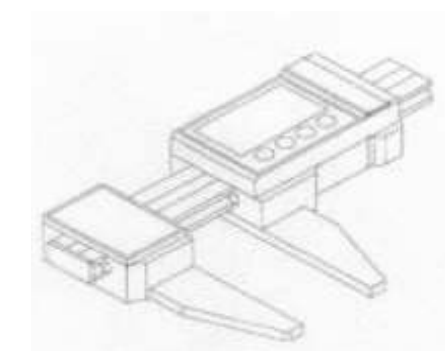
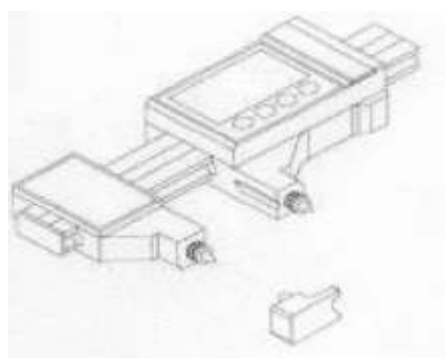
Artikel. Nr: Dimension mm:

SI60010500	0-500
SI60010750	0-750
SI60011000	0-1000
SI60011500	0-1500
SI60012000	0-2000
SI60012500	0-2500
SI60013100	0-3100



Artikel. Nr: Dimension mm:

SI60020500	0-500
SI60020750	0-750
SI60021000	0-1000
SI60021500	0-1500
SI60022000	0-2000
SI60022500	0-2500
SI60023100	0-3100



DeWi

Verktyg och Maskiner för träindustrin

Tel: +46 (0) 340 417 74 Fax: +46 (0) 340 417 24

e-post kage@dewi.se

13:08

Digital mätutrustning till befintliga maskiner

Enkel montering och handhavande

M10 displ, dim. 96x72x27 mm, stand. AA batteri 1,5 V

Artikel. Nr: Dimension mm:

	Längd:
SIKM.1000	1000
SIKM.2000	2000
SIKM.3000	3000
SIKM.4500	4500



DeWi

Verktyg och Maskiner för träindustrin

Tel: +46 (0) 340 417 74 Fax: +46 (0) 340 417 24

e-post kage@dewi.se

13:09

Postningsapparat för skärande verktyg m.conti

preset
P368
LR

m. conti

Strumenti di misurazione
Measuring Instruments

Il Preset P368/LR è uno strumento preciso, di semplice e veloce utilizzo sia per le misurazioni delle lunghezze che per il raggio degli utensili. Tali caratteristiche sono state studiate appositamente per soddisfare le esigenze di chi opera con macchine CNC. Viene utilizzato nel settore della lavorazione del legno, del metallo e del vetro dove è necessario presetare o registrare gli utensili.

The Preset P368/LR is a precise tool, easy and quick to use suitable for both measuring lengths as well as the radius of the tools. These characteristics have been especially designed to meet the needs of the NC machine operator. It is used in the wood, metal and glass machining industries where the tools must be pre-set or adjusted.



Didone attrezzamenti s.r.l. Considerabile soluzione

