

DeWi

Verktyg och Maskiner för träindustrin

Tel: +46 (0) 340 417 74

Fax: +46 (0) 340 417 24

e-post kage@dewi.se

12:01

Profilöverfräs

DP DIA

Specialdimension mot förfrågan.

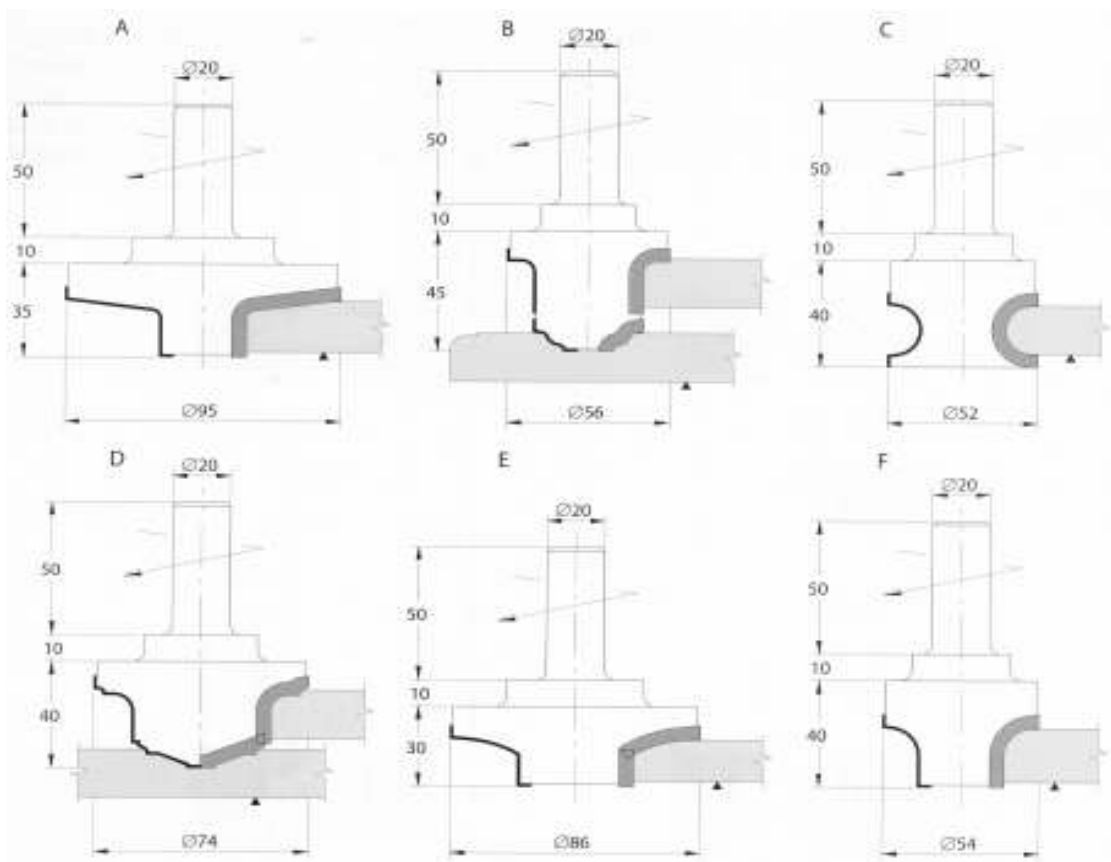
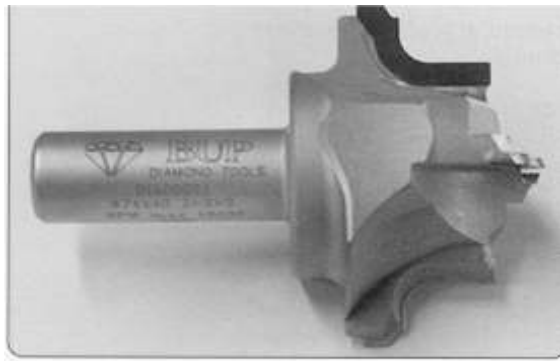
MEC

Art.Nr: 6029 = 3 mm diamant

Skärpning 1 mm

Art.Nr: 6030 = 5 mm diamant

Skärpning 3 mm



DeWi

Verktyg och Maskiner för träindustrin

Tel: +46 (0) 340 417 74

Fax: +46 (0) 340 417 24

e-post kage@dewi.se

12:02

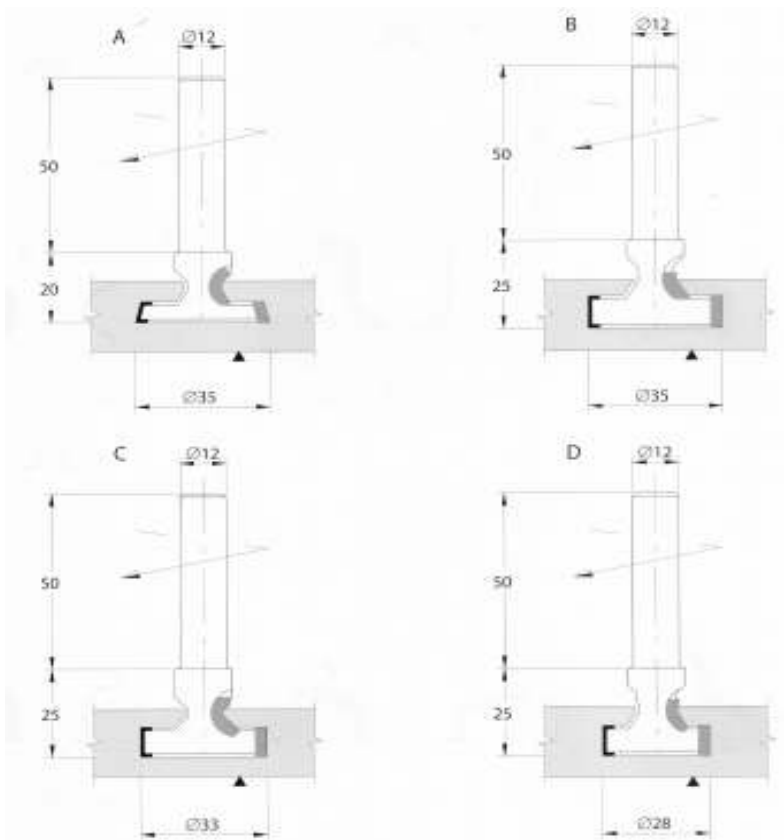
Profilöverfräs T-spår DP DIA

Specialdimension mot förfrågan.

MEC



Art.Nr:	D	d	LT	Z	Rpm/max	Profil	Pris/Cod
BU6031,000,001	35	12	70	2+1	24000	A	E28
BU6031,000,002	35	12	75	2+1	24000	B	E29
BU6031,000,003	33	12	75	2+1	24000	C	M29
BU6031,000,004	28	12	75	2+1	24000	D	B29



Tel: +46 (0) 340 417 74

Fax: +46 (0) 340 417 24

e-post kage@dewi.se

12:03

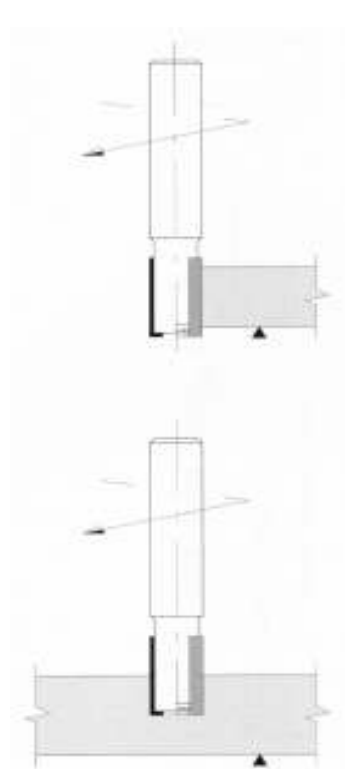
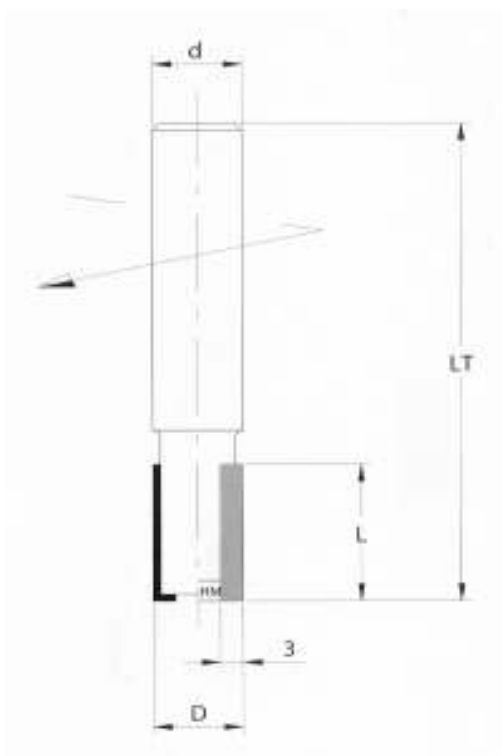
Överfräsverktyg, raka skär med bottenskär av HW

MEC

DP DIA Skärpning 1 mm



Art.Nr:	D	L	d	LT	Z	Rpm/Max	Pris/cod
BU6032,060,010	6	10	8	70	1	24000	E23
BU6032,080,012	8	12	8	70	2	24000	H27
BU6032,100,015	10	15	12	70	2	24000	H29
BU6032,100,020	10	20	12	70	2	24000	G31
BU6032,120,020	12	20	12	70	2	24000	G31
BU6032,120,025	12	25	12	80	2	24000	H32



DeWi

Verktyg och Maskiner för träindustrin

Tel: +46 (0) 340 417 74

Fax: +46 (0) 340 417 24

e-post kage@dewi.se

12:04

Överfräsverktyg, med dragande skär mot centrum

För höga matningshastigheter och bra ytfinisch

MEC

Skaft 20x50 mm, 25x55 mm Skärpning 3 mm DP DIA



Högergång

Art.Nr:

BU6033,022,022
 BU6033,022,028
 BU6033,022,034
 BU6033,022,039
 BU6033,025,044
 BU6033,025,050
 BU6033,025,055
 BU6033,025,060

D
 22
 22
 22
 22
 25
 25
 25
 25

L
 22
 28
 34
 39
 44
 50
 55
 60

LT
 82
 87
 94
 100
 105
 110
 115
 120

Z
 2
 2
 2
 2
 2
 2
 2
 2

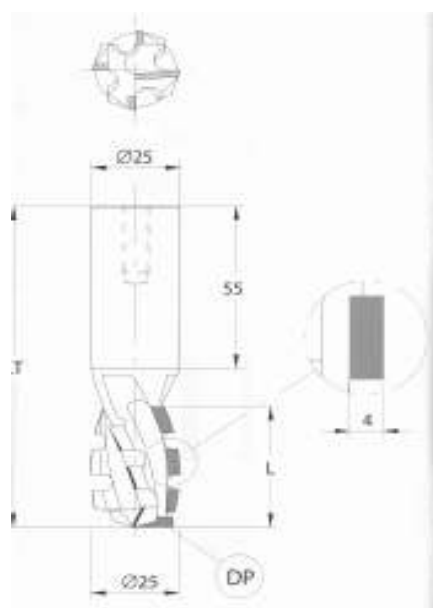
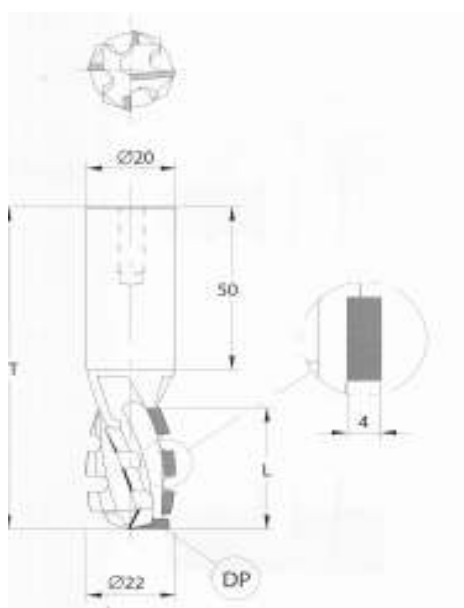
Rpm/max
 24000
 24000
 24000
 24000
 24000
 24000
 24000
 24000

Pris/Cod
 G34
 C37
 F39
 H41
 M43
 A46
 F47
 M48

Vänstergång

Art.Nr: Pris/Cod

6034,XX B35
 6034,XX G37
 6034,XX A40
 6034,XX B42
 6034,XX G44
 6034,XX D46
 6034,XX A48
 6034,XX D49



DeWi

Verktyg och Maskiner för träindustrin

Tel: +46 (0) 340 417 74

Fax: +46 (0) 340 417 24

e-post kage@dewi.se

12:05

Överfräsverktyg, mycket god kavlité

4 mm diamant.

Skärpning 3 mm DIA DP

MEC

Skaft 20x50 mm

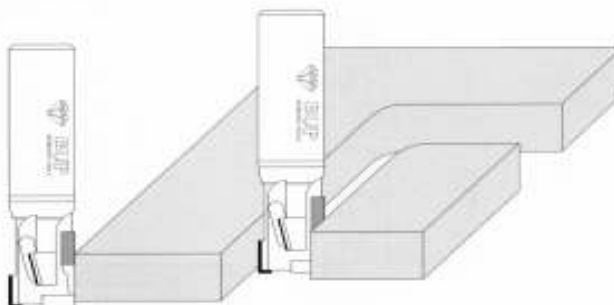
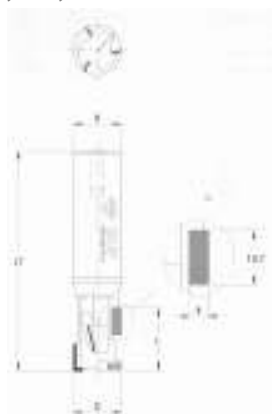


Högergång

Art.Nr:	D	L	LT	Z	Rpm/max	Pris/Cod
BU6035,016,025	16	25	85	3+1	20000	A27
BU6035,016,036	16	35	95	4+1	20000	B29
BU6035,018,025	18	25	85	3+1	20000	A27
BU6035,018,036	18	35	95	4+1	20000	B29
BU6035,018,045	18	43	105	5+1	20000	G30
BU6035,020,025	20	25	85	3+1	20000	A27
BU6035,020,036	20	35	95	4+1	20000	B29
BU6035,020,045	20	43	105	5+1	20000	G30
BU6035,020,053	20	52	115	6+1	20000	D32

Vänstergång

BU6036,016,025	16	25	85	3+1	20000	H27
BU6036,016,036	16	35	95	4+1	20000	M29
BU6036,018,025	18	25	85	3+1	20000	H27
BU6036,018,036	18	35	95	4+1	20000	M29
BU6036,018,045	18	43	105	5+1	20000	E31
BU6036,020,025	20	25	85	3+1	20000	H27
BU6036,020,036	20	35	95	4+1	20000	M29
BU6036,020,045	20	43	105	5+1	20000	E31
BU6036,020,053	20	52	115	6+1	20000	C33



DeWi

Verktyg och Maskiner för träindustrin

Tel: +46 (0) 340 417 74

Fax: +46 (0) 340 417 24

e-post kage@dewi.se

12:06

Överfräsvekrtyg, ekonomimodell

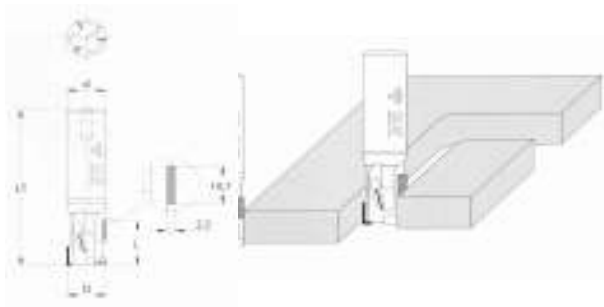
Diamant 2,5 mm

Skärpnng 1 mm

MEC

Skaft 20x50 mm

DP DIA



Högergång

Art.Nr:	D	L	LT	Z	Rpm/max	Pris/Cod
BU6037,010,025	10	25	85	3+1	20000	G24
BU6037,012,025	12	25	85	3+1	20000	G24
BU6037,012,036	12	34	95	4+1	20000	F26
BU6037,016,025	16	25	85	3+1	20000	G24
BU6037,016,036	16	34	95	4+1	20000	F26
BU6037,016,045	16	43	105	5+1	20000	L27
BU6037,018,025	18	25	85	3+1	20000	G24
BU6037,018,036	18	34	95	4+1	20000	F26
BU6037,018,045	18	43	105	5+1	20000	L27
BU6037,018,053	18	42	115	6+1	20000	F29
BU6037,020,025	20	25	85	3+1	20000	G24
BU6037,020,036	20	34	95	4+1	20000	F26
BU6037,020,045	20	43	105	5+1	20000	L27
BU6037,020,053	20	52	115	6+1	20000	F29
BU6037,020,061	20	61	120	7+1	20000	F30

Vänstergång

BU6038,010,025	10	25	85	3+1	20000	C25
BU6038,012,025	12	25	85	3+1	20000	C25
BU6038,012,036	12	34	95	4+1	20000	A27
BU6038,016,025	16	25	85	3+1	20000	C25
BU6038,016,036	16	34	95	4+1	20000	A27
BU6038,016,045	16	43	105	5+1	20000	H28
BU6038,018,025	18	25	85	3+1	20000	C25
BU6038,018,036	18	34	95	4+1	20000	A27
BU6038,018,045	18	43	105	5+1	20000	H28
BU6038,018,053	18	52	115	6+1	20000	D30
BU6038,020,025	20	25	85	3+1	20000	C25
BU6038,020,036	20	34	95	4+1	20000	A27
BU6038,020,045	20	43	105	5+1	20000	H28
BU6038,020,053	20	52	115	6+1	20000	D30
BU6038,020,061	20	61	120	7+1	20000	C31

DeWi

Verktyg och Maskiner för träindustrin

Tel: +46 (0) 340 417 74

Fax: +46 (0) 340 417 24

e-post kage@dewi.se

12:07

Överfräsverktyg, ekonomimodell med spånbrytare

Diamant 2,5 mm

Skärpning 1 mm

MEC

Skaft 20x50 mm

DP DIA



Högergång

Art.Nr:

BU6045,012,027
BU6045,016,034
BU6045,016,045
BU6045,018,034
BU6045,018,045
BU6045,020,045
BU6045,020,056

D
12
16
16
18
18
20
20

L
27
34
45
34
45
45
56

LT
75
94
105
94
105
105
116

Z
2
3
3
3
3
3
3

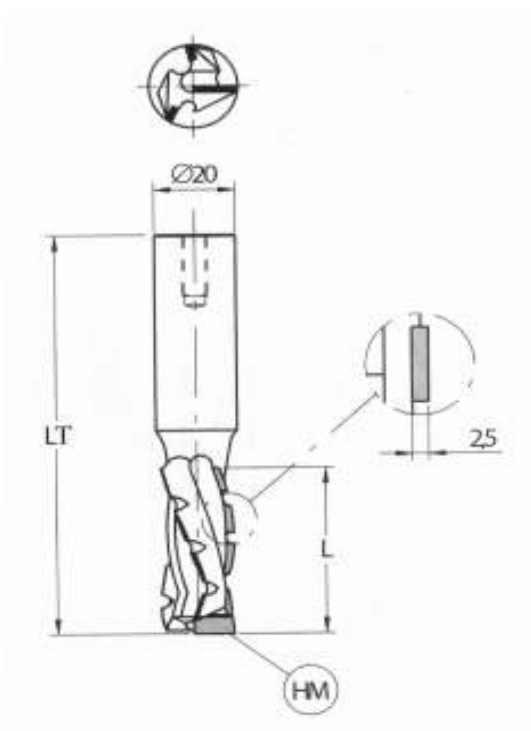
Rpm/max
20000
20000
20000
20000
20000
20000
20000

Pris/Cod
H27
H33
B36
H33
B36
B36
B36

Vänstergång

Art.Nr: Pris/Cod

BU6046 L28
6046,XX E34
6046,XX G36
6046,XX E34
6046,XX G36
6046,XX G36
6046,XX B39



DeWi

Verktyg och Maskiner för träindustrin

Tel: +46 (0) 340 417 74

Fax: +46 (0) 340 417 24

e-post kage@dewi.se

12:08

Överfräsverktyg, ekonomimodell med spånbrytare

Diamant 2,5 mm

Skärpning 1 mm

MEC

Skaft 20x50 mm

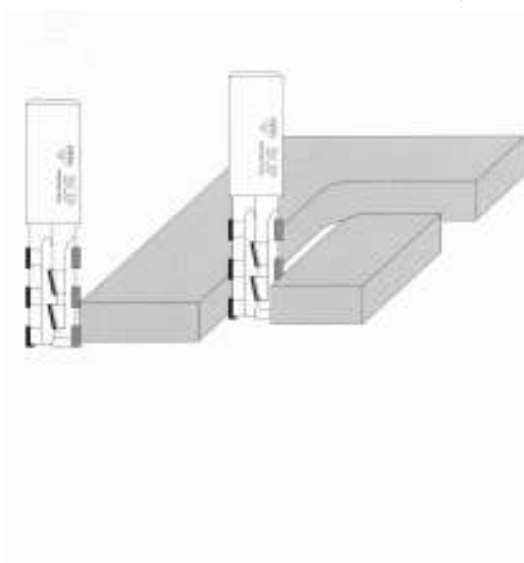
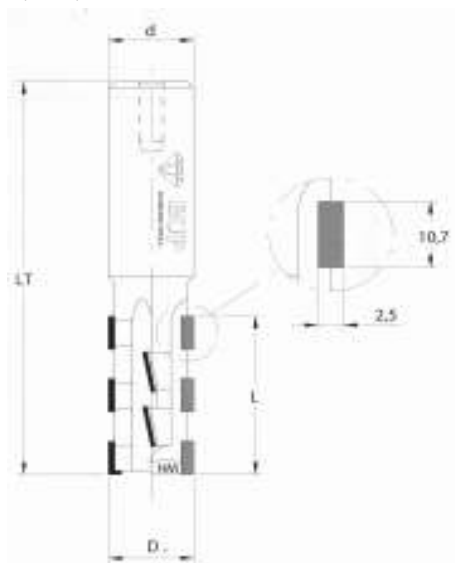
DP DIA



Högergång

Vänstergång

Art.Nr:	D	L	LT	Z	Rpm/max	Pris/Cod	Art.Nr:	Pris/Cod
BU6050,016,025	16	25	85	6+1	20000	E29	BU6051	B30
BU6050,016,034	16	34	95	8+1	20000	L31	6051,XX	F32
BU6050,018,025	18	25	85	6+1	20000	E29	6051,XX	B30
BU6050,018,034	18	34	95	8+1	20000	L31	6051,XX	F32
BU6050,018,043	18	43	105	10+1	20000	M33	6051,XX	H34
BU6050,020,025	20	25	85	6+1	20000	E29	6051,XX	B30
BU6050,020,034	20	34	95	8+1	20000	L31	6051,XX	F32
BU6050,020,043	20	43	105	10+1	20000	M33	6051,XX	M33
BU6050,020,052	20	52	115	12+1	20000	C36	6051,XX	H36
BU6050,020,061	20	61	120	14+1	20000	L37	6051,XX	D38



DeWi

Verktyg och Maskiner för träindustrin

Tel: +46 (0) 340 417 74

Fax: +46 (0) 340 417 24

e-post kage@dewi.se

12:09

Överfräsverktyg, ekonomimodell

Diamant 2,5 mm

Skärpning 1 mm

MEC

Skaft 20x50 mm

DP DIA

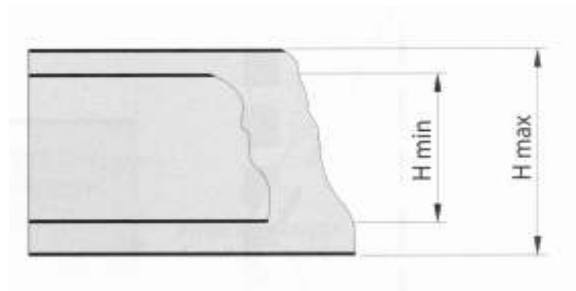
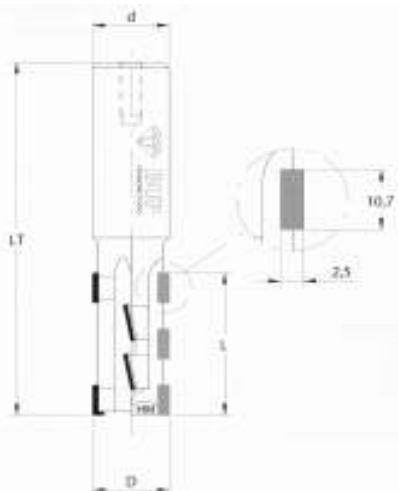


Högergång

Art.Nr:	D	L	LT	f min/ma:	Z	Rpm/max	Pris/Cod
BU6136,020,023	20	23,5	83	,12-20	4+1	20000	L27
BU6136,020,032	20	32	92	,20-28	4+2	20000	F29
BU6136,020,040	20	40,5	100	,28-38	4+3	20000	H30
BU6136,020,050	20	49	110	,38-44	4+4	20000	M31

Vänstergång

BU6137,020,023	20	23,5	83	,12-20	4+1	20000	H28
BU6137,020,032	20	32	92	,20-28	4+2	20000	D30
BU6137,020,040	20	40,5	100	,28-38	4+3	20000	F31
BU6137,020,050	20	49	110	,38-44	4+4	20000	M32



DeWi

Verktyg och Maskiner för träindustrin

Tel: +46 (0) 340 417 74

Fax: +46 (0) 340 417 24

e-post kage@dewi.se

12:10

Överfräsverktyg, med dragande skär mot centrum

För höga matningshastigheter och bra ytfinisch

MEC

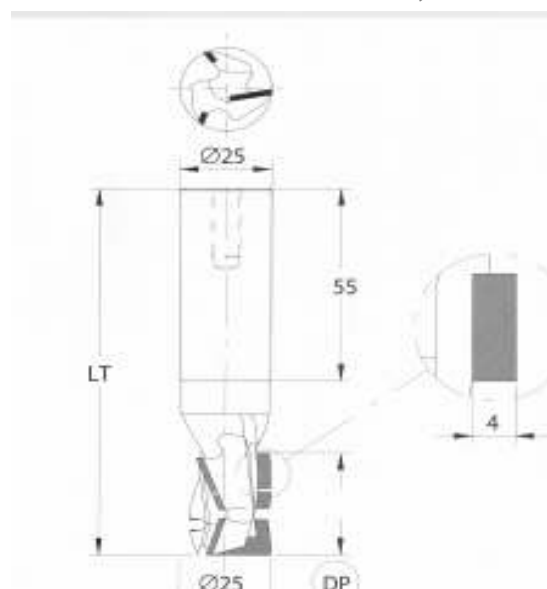
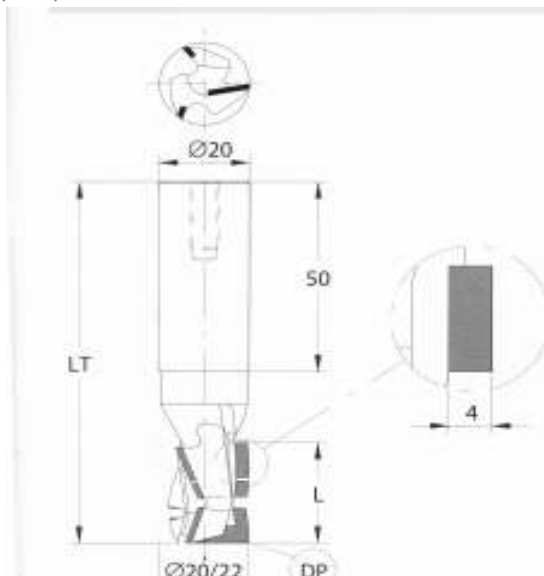
Skaft 20x50 mm, 25x55 mm Skärpning 3 mm DP DIA



Högergång

Vänstergång

Art.Nr:	D	L	LT	Z	Rpm/max	Pris/Cod	Art.Nr:	Pris/Cod
BU6138,020,025	20	25	85	3	24000	L37	BU6139	D38
BU6138,020,030	20	30	95	3	24000	F39	6139,XX	A40
BU6138,020,040	20	40	105	3	24000	M44	6139,XX	H45
BU6138,022,025	22	25	85	3	24000	L37	6139,XX	D38
BU6138,022,030	22	30	95	3	24000	F39	6139,XX	A40
BU6138,022,040	22	40	105	3	24000	M44	6139,XX	H45
BU6138,025,025	25	25	105	3	24000	L37	6139,XX	D38
BU6138,025,030	25	30	110	3	24000	F39	6139,XX	A40
BU6138,025,035	25	35	115	3	24000	D42	6139,XX	L42
BU6138,025,040	25	40	117	3	24000	M44	6139,XX	H45
BU6138,025,045	25	45	122	3	24000	A47	6139,XX	F47
BU6138,025,050	25	50	127	3	24000	H48	6139,XX	B49
BU6138,025,055	25	55	132	3	24000	D50	6139,XX	H50
BU6138,025,060	25	60	137	3	24000	G51	6139,XX	A52
BU6138,025,065	25	65	142	3	24000	M52	6139,XX	E53



DeWi

Verktyg och Maskiner för träindustrin

Tel: +46 (0) 340 417 74

Fax: +46 (0) 340 417 24

e-post kage@dewi.se

12:11

Överfräsverktyg, med dragande skär

För höga matningshastigheter och bra ytfinisch

MEC

Skaft 20x50 mm, 25x55 mm Skärpning 3 mm DP

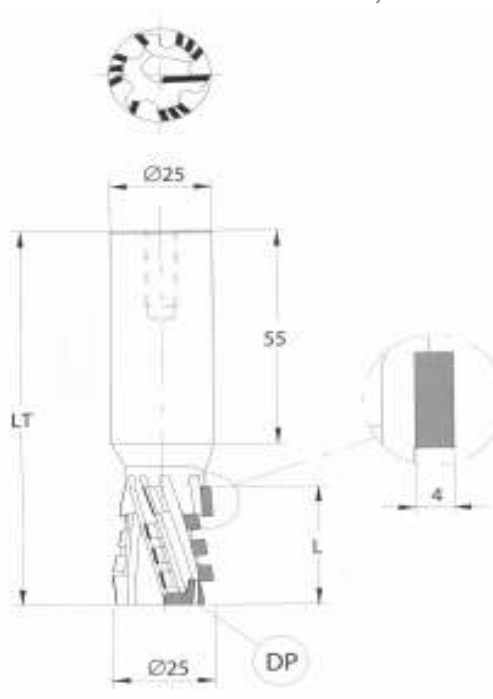
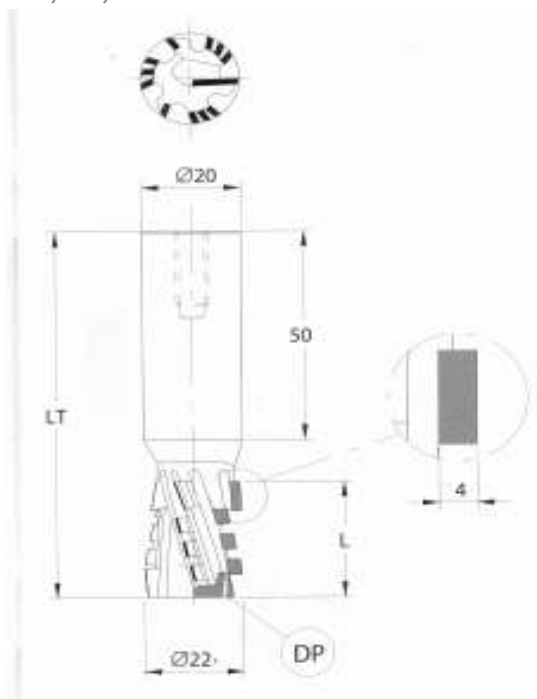
DIA



Högergång

Vänstergång

Art.Nr:	D	L	LT	Z	Rpm/max	Pris/Cod	Art.Nr:	Pris/Cod
BU6140,022,025	22	25	85	3	24000	H39	BU6141	D40
BU6140,022,030	22	30	90	3	24000	H39	6141,XX	D40
BU6140,025,025	25	25	90	3	24000	H39	6141,XX	D40
BU6140,025,030	25	30	95	3	24000	H39	6141,XX	D40
BU6140,025,035	25	35	100	3	24000	H41	6141,XX	D42
BU6140,025,040	25	40	105	3	24000	H41	6141,XX	D42
BU6140,025,045	25	45	110	3	24000	H43	6141,XX	D44
BU6140,025,050	25	50	115	3	24000	D44	6141,XX	M44



DeWi

Verktyg och Maskiner för träindustrin

Tel: +46 (0) 340 417 74

Fax: +46 (0) 340 417 24

e-post kage@dewi.se

12:12

Överfräsverktyg, med dragande skär

För höga matningshastigheter och bra ytfinisch

MEC

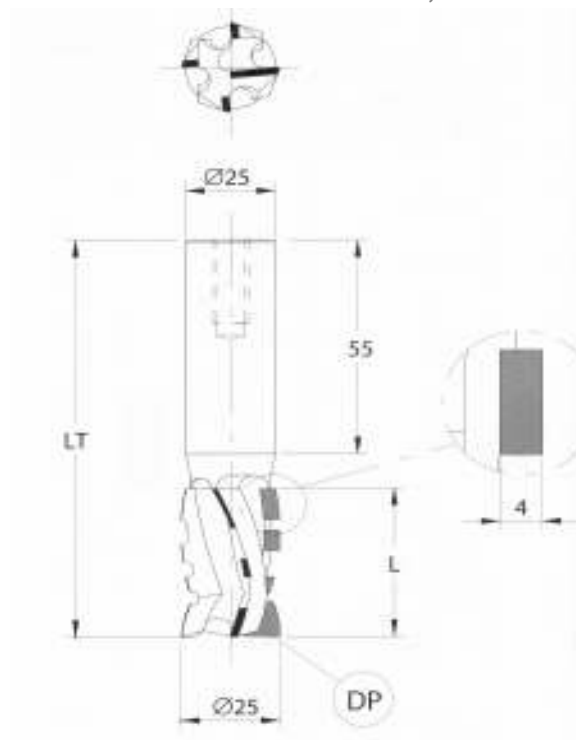
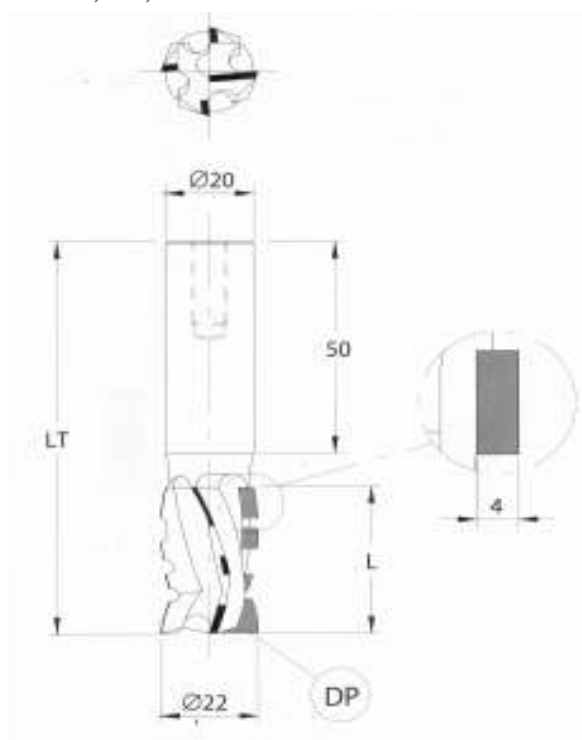
Skaft 20x50 mm, 25x55 mm Skärpning 3 mm DP DIA



Högergång

Vänstergång

Art.Nr:	D	L	LT	Z	Rpm/max	Pris/Cod	Art.Nr:	Pris/Cod
BU6142,022,025	22	25	85	4	24000	D41	BU6143	A42
BU6142,022,030	22	30	90	4	24000	M43	6143,XX	F44
BU6142,025,025	25	25	90	4	24000	D41	6143,XX	A42
BU6142,025,030	25	30	95	4	24000	M43	6143,XX	F44
BU6142,025,035	25	35	100	4	24000	G46	6143,XX	A47
BU6142,025,040	25	40	105	4	24000	L47	6143,XX	C48
BU6142,025,045	25	45	110	4	24000	D49	6143,XX	D49



DeWi

Verktyg och Maskiner för träindustrin

Tel: +46 (0) 340 417 74

Fax: +46 (0) 340 417 24

e-post kage@dewi.se

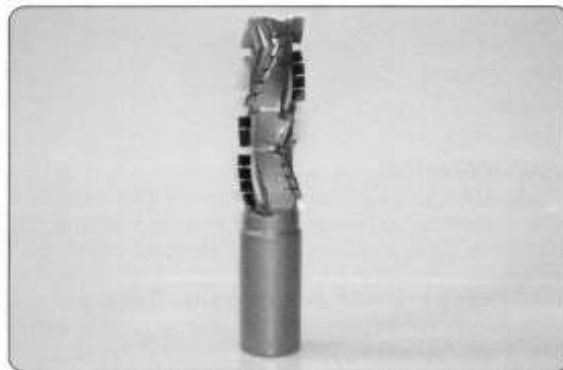
12:13

Överfräsverktyg, för Höger och Vänstergång
Skaft 25x55 mm

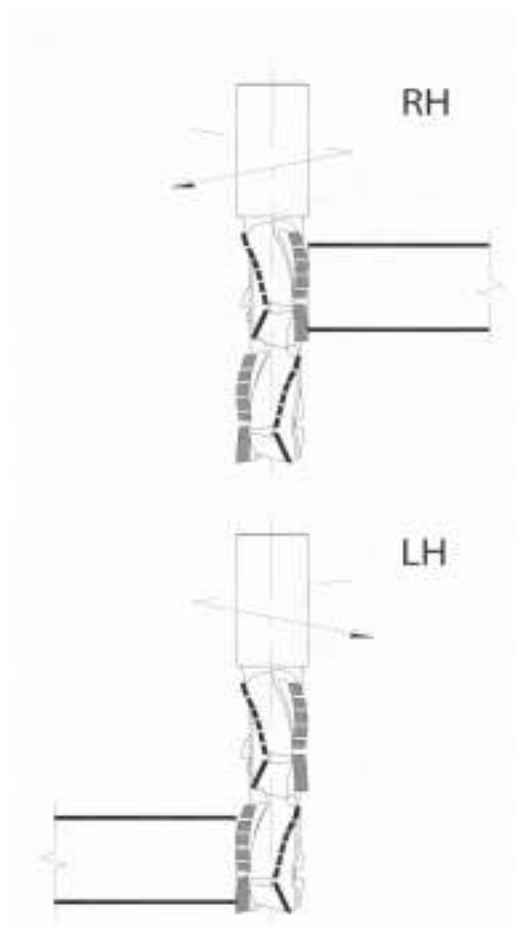
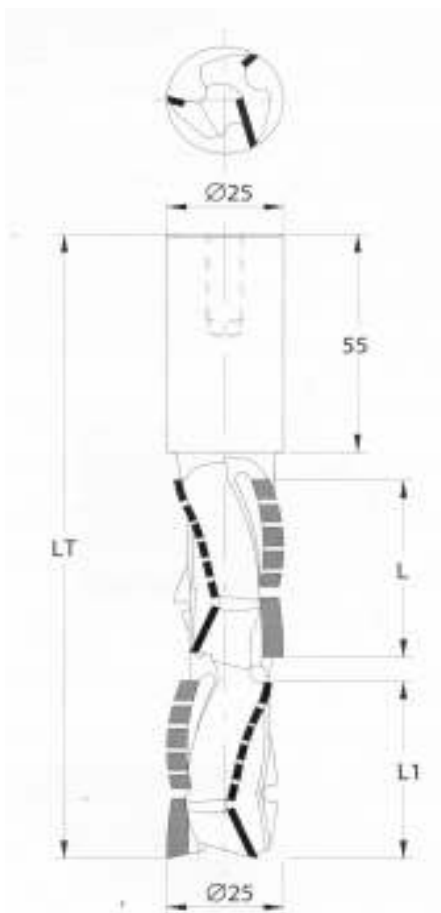
DP

DIA

MEC



Art.Nr:	D	L	L1	LT	Z	Rpm/max	Pris/Cod
BU6150,025,001	25	25	25	110	3+3	20000	F48
BU6150,025,002	25	30	30	115	3+3	20000	D50
BU6150,025,003	25	35	35	120	3+3	20000	M52
BU6150,025,004	25	40	40	125	3+3	20000	A55



DeWi

Verktyg och Maskiner för träindustrin

Tel: +46 (0) 340 417 74

Fax: +46 (0) 340 417 24

e-post kage@dewi.se

12:14

Överfräsverktyg, för körning av urtag

Skaft 20x50 mm.

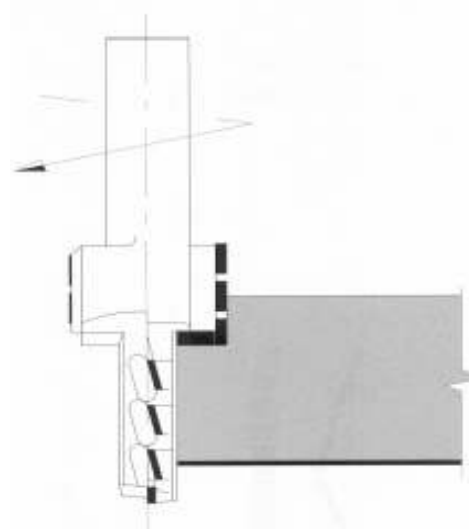
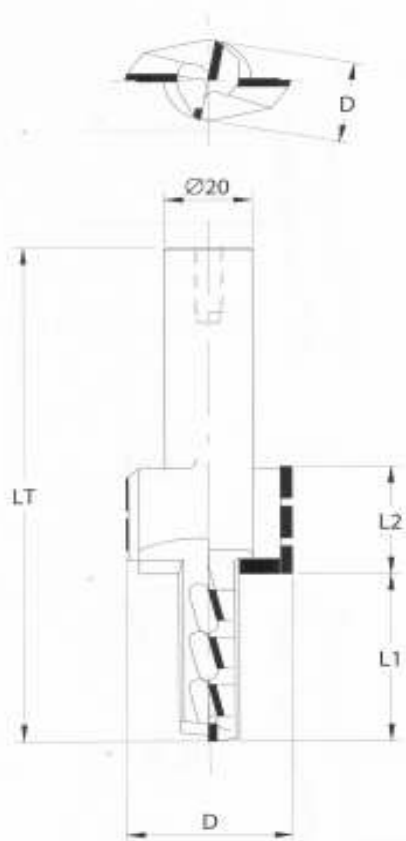
DP

DIA

MEC



Art.Nr:	D1	D2	L1	L2	LT	Z	Rpm/max	Pris/Cod
BU6155,040,001	40	20	32	15	103	2+2	20000	H38
BU6155,040,002	40	20	42	15	112	2+2	20000	H41
BU6155,040,003	40	20	42	18	115	2+2	20000	G42
BU6155,040,004	40	20	42	28	125	2+2	20000	M44



DeWi

Verktyg och Maskiner för träindustrin

Tel: +46 (0) 340 417 74

Fax: +46 (0) 340 417 24

e-post kage@dewi.se

12:15

Cylinderborr

Skaft 10x25 mm

DP DIA MEC



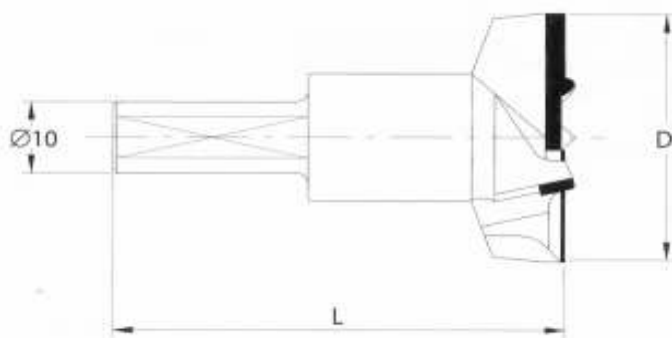
Högergång

Art.Nr:	D	L	Z	Pris/Cod
BU6160,150,057	15	57,5	2+2	F31
BU6160,160,057	16	57,5	2+2	F31
BU6160,200,057	20	57,5	2+2	F31
BU6160,250,057	25	57,5	2+2	M32
BU6160,260,057	26	57,5	2+2	M32
BU6160,300,057	30	57,5	2+2	M32
BU6160,350,057	35	57,5	2+2	D34

Vänstergång

Art.Nr:	Pris/Cod
BU6161	F31
6161,XX	F31
6161,XX	F31
6161,XX	M32
6161,XX	M32
6161,XX	M32
6161,XX	M32
6161,XX	D34

BU6160,150,070	15	70	2+2	F31	6161,XX	F31
BU6160,160,070	16	70	2+2	F31	6161,XX	F31
BU6160,200,070	20	70	2+2	F31	6161,XX	F31
BU6160,250,070	25	70	2+2	M32	6161,XX	M32
BU6160,260,070	26	70	2+2	M32	6161,XX	M32
BU6160,300,070	30	70	2+2	M32	6161,XX	M32
BU6160,350,070	35	70	2+2	D34	6161,XX	D34



DeWi

Verktyg och Maskiner för träindustrin

Tel: +46 (0) 340 417 74

Fax: +46 (0) 340 417 24

e-post kage@dewi.se

12:16

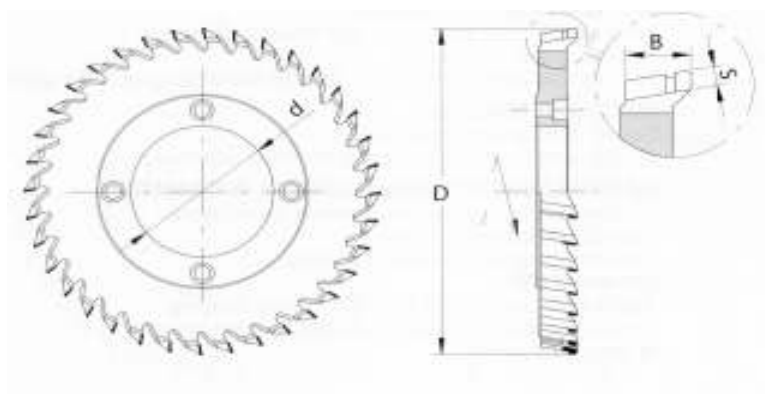
Tuggverktyg, Rpm max 7000

Specialdimension mot förfrågan

Centrumdistanser se artikel BU6230

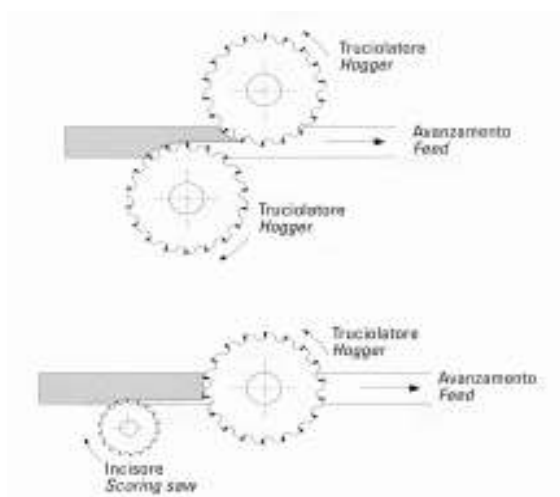
MEC

DP DIA



Högergång Vänstergång

Art.Nr:	Art.Nr:	D	B	d	C/C	Z	S	Pris/Cod
BU6200,250,001	BU6201,250,001	250	20	80	4Ø9x100	30+6+6(36)	6	C57
BU6200,250,002	BU6201,250,002	250	20	80	4Ø9x100	36+6+6(42)	6	C59



DeWi

Verktyg och Maskiner för träindustrin

Tel: +46 (0) 340 417 74

Fax: +46 (0) 340 417 24

e-post kage@dewi.se

12:17

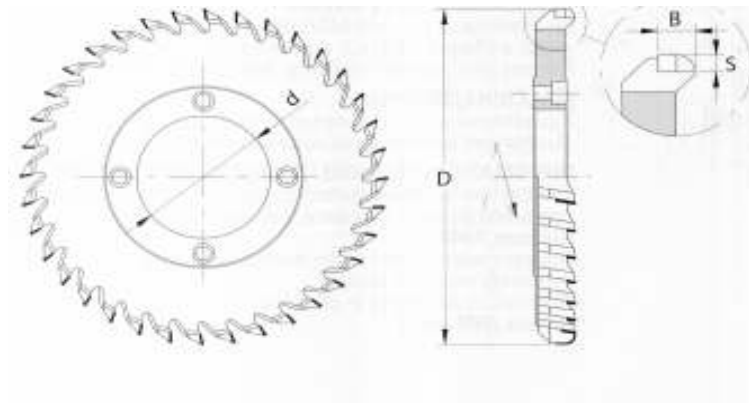
Tuggverktyg, Rpm max 7000

Specialdimension mot förfrågan

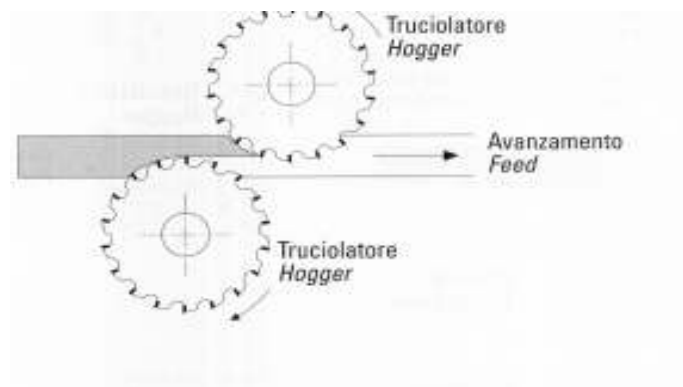
MEC

Centrumdistanser se artikel BU6230

DP DIA



Högergång Art.Nr:	Vänstergång Art.Nr:	D	B	d	C/C	Z	S	Pris/Cod
BU6205,220,001	BU6206,220,001	220	16	80	4Ø9x100	24+4(28)	6	L56
BU6205,220,002	BU6206,220,002	220	16	80	4Ø9x100	28+4(32)	6	H58
BU6205,220,003	BU6206,220,003	220	16	80	4Ø9x100	36+6(42)	6	M61
BU6205,250,001	BU6206,250,001	250	16	80	4Ø9x100	24+4(28)	6	L56
BU6205,250,002	BU6206,250,002	250	16	80	4Ø9x100	28+4(32)	6	H58
BU6205,250,003	BU6206,250,003	250	16	80	4Ø9x100	36+6(42)	6	M61



DeWi

Verktyg och Maskiner för träindustrin

Tel: +46 (0) 340 417 74

Fax: +46 (0) 340 417 24

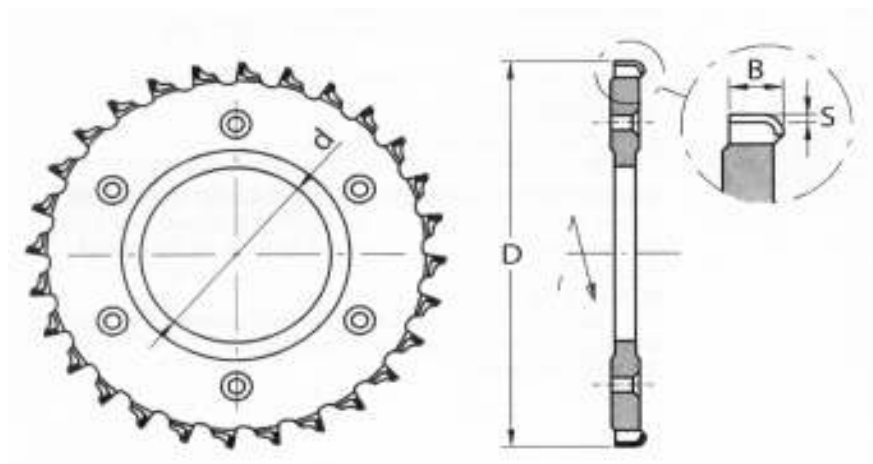
e-post kage@dewi.se

12:18

Tuggverktyg, negativ tandning med radie, ekonomityp.

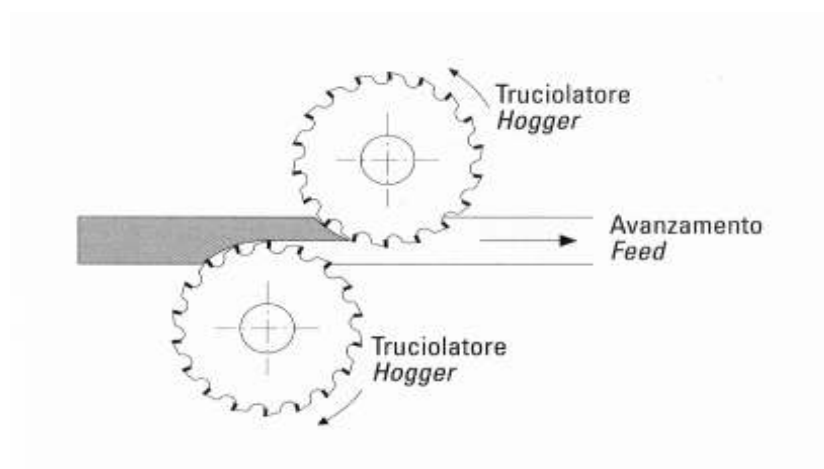
Centrumdistanser se artikel BU6230

DP DIA MEC



Högergång Vänstergång

Art.Nr:	Art.Nr:	D	B	d	NL	Z	S	Pris/Cod
BU6207,220,001	BU6208,220,001	220	16			24+4(28)	2,5	H48
BU6207,220,002	BU6208,220,002	220	16			28+4(32)	2,5	H50
BU6207,220,003	BU6208,220,003	220	16			36+6(42)	2,5	H54
BU6207,250,001	BU6208,250,001	250	16			24+4(28)	2,5	H48
BU6207,250,002	BU6208,250,002	250	16			28+4(32)	2,5	H50
BU6207,250,003	BU6208,250,003	250	16			36+6(42)	2,5	H54



DeWi

Verktyg och Maskiner för träindustrin

Tel: +46 (0) 340 417 74

Fax: +46 (0) 340 417 24

e-post kage@dewi.se

12:19

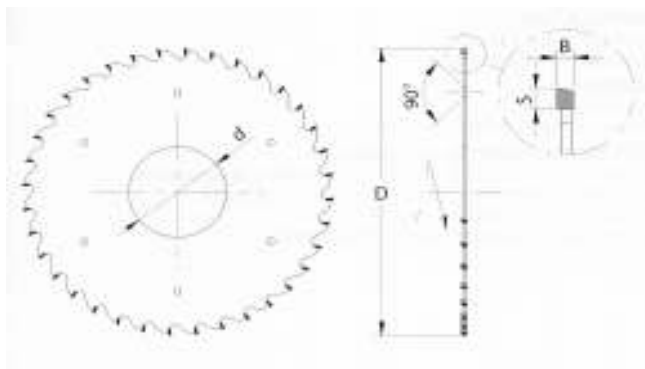
Sågblad för huggar, Rpm max 7000

Specialdimension mot förfrågan

MEC

6 skruvhål M6

DP DIA



Högergång	Vänstergång							
Art.Nr:	Art.Nr:	D	B	d	C/C	Z	S	Pris/Cod
BU6215,255,001	BU6216,255,001	255	4,2	80	6Ø6x176	36	5	L49
BU6215,255,002	BU6216,255,002	255	4,2	80	6Ø6x176	48	2,5	D49
BU6215,255,003	BU6216,255,003	255	4,2	80	6Ø6x176	48	5	H53
BU6215,255,004	BU6216,255,004	255	4,2	80	6Ø6x176	60	2,5	A52
BU6215,255,005	BU6216,255,005	255	4,2	80	6Ø6x176	60	5	D56
BU6215,255,006	BU6216,255,006	255	4,2	80	6Ø6x176	72	6	L59

DeWi

Verktyg och Maskiner för träindustrin

Tel: +46 (0) 340 417 74

Fax: +46 (0) 340 417 24

e-post kage@dewi.se

12:20

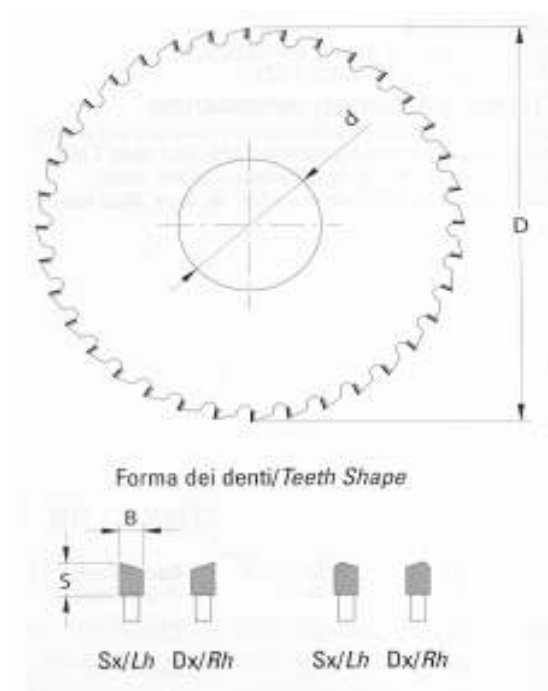
Sågblad för huggar

Specialdimension mot förfrågan

MEC

Centrumdistanser se artikel BU6235

DP DIA



Högergång	Vänstergång							
Art.Nr: Rh	Art.Nr: Lh	D	B	d	Z	S	Rpm/max	Pris/Cod
BU6225,150,001	BU6226,150,001	150	3,2	55-60	24	2,5	12000	D38
BU6225,150,002	BU6226,150,002	150	3,2	55-60	24	5	12000	B42
BU6225,150,003	BU6226,150,003	150	3,2	55-60	32	2,5	12000	D41
BU6225,150,004	BU6226,150,004	150	3,2	55-60	32	5	12000	E46
BU6225,150,005	BU6226,150,005	150	3,2	55-60	36	2,5	12000	A43
BU6225,150,006	BU6226,150,006	150	3,2	55-60	36	5	12000	A48
BU6225,180,001	BU6226,180,001	180	3,2	55-60	24	2,5	10000	F38
BU6225,180,002	BU6226,180,002	180	3,2	55-60	24	5	10000	D42
BU6225,180,003	BU6226,180,003	180	3,2	55-60	36	2,5	10000	C43
BU6225,180,004	BU6226,180,004	180	3,2	55-60	36	5	10000	C48
BU6225,180,005	BU6226,180,005	180	3,2	55-60	48	2,5	10000	E47
BU6225,180,006	BU6226,180,006	180	3,2	55-60	48	5	10000	B51

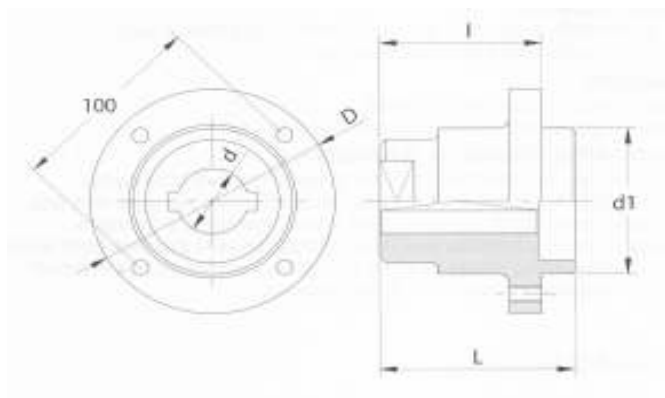
Tel: +46 (0) 340 417 74

Fax: +46 (0) 340 417 24

e-post kage@dewi.se

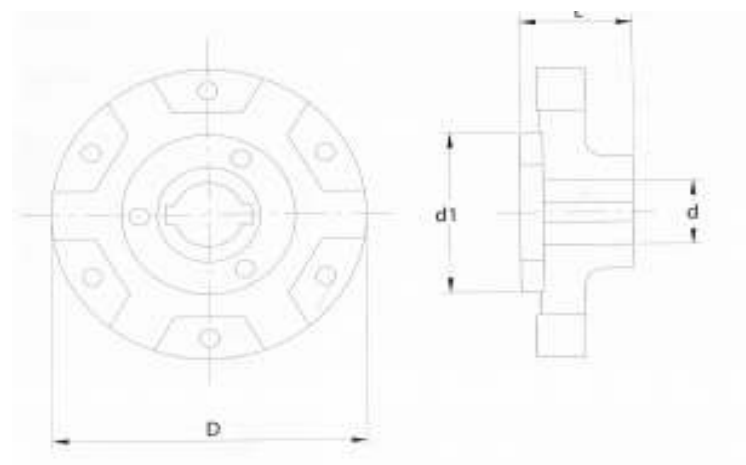
12:21

Centrumdistans, Hydraulisk fastspänning



Art.Nr:	D	d1	d	L	l	Pris/cod
BU6230,035,001	120	80	35 DKN	90	65	A48
BU6230,040,001	120	80	40 DKN	90	65	A48

Centrumdistanser Specialdimension mot förfrågan



Art.Nr:	D	d1	d	L	Pris/cod
BU6235,035,001	180	100	35 DKN	65	D39
BU6235,040,001	180	100	40 DKN	65	D39

DeWi

Verktyg och Maskiner för träindustrin

Tel: +46 (0) 340 417 74

Fax: +46 (0) 340 417 24

e-post kage@dewi.se

12:22

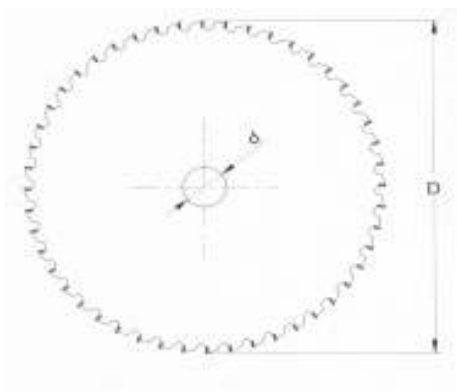
Sågblad, pinnhål och maskinspec.

Specialdimension mot förfrågan

DP

DIA

MEC



Art.Nr:	D	B	d	Z	S	Rpm/max	Pris/cod
BU6250,200,001	200	3,2	30	36	2,5	12000	A43
BU6250,200,002	200	3,2	30	36	5	12000	A48
BU6250,200,003	200	3,2	30	48	2,5	12000	E47
BU6250,200,004	200	3,2	30	48	5	12000	M50
BU6250,250,001	250	3,2	30	48	2,5	10000	A48
BU6250,250,002	250	3,2	30	48	5	10000	F51
BU6250,250,003	250	3,2	30	60	2,5	10000	B50
BU6250,250,004	250	3,2	30	60	5	10000	D54
BU6250,250,005	250	3,2	30	80	2,5	10000	E53
BU6250,250,006	250	3,2	30	80	6	10000	B59
BU6250,300,001	300	3,2	30	48	2,5	8000	G48
BU6250,300,002	300	3,2	30	48	5	8000	C52
BU6250,300,003	300	3,2	30	60	2,5	8000	F50
BU6250,300,004	300	3,2	30	60	5	8000	M54
BU6250,300,005	300	3,2	30	72	2,5	8000	H52
BU6250,300,006	300	3,2	30	72	5	8000	M56
BU6250,300,007	300	3,2	30	96	2,5	8000	M55
BU6250,300,008	300	3,2	30	96	5	8000	D60
BU6250,350,001	350	3,5	30	54	2,5	6000	B50
BU6250,350,002	350	3,5	30	54	5	6000	G54
BU6250,350,003	350	3,5	30	72	2,5	6000	M54
BU6250,350,004	350	3,5	30	72	5	6000	M57
BU6250,350,005	350	3,5	30	84	2,5	6000	E55
BU6250,350,006	350	3,5	30	84	5	6000	L59
BU6250,350,007	350	3,5	30	96	2,5	6000	M56
BU6250,350,008	350	3,5	30	96	5	6000	C61

DeWi

Verktyg och Maskiner för träindustrin

Tel: +46 (0) 340 417 74

Fax: +46 (0) 340 417 24

e-post kage@dewi.se

12:23

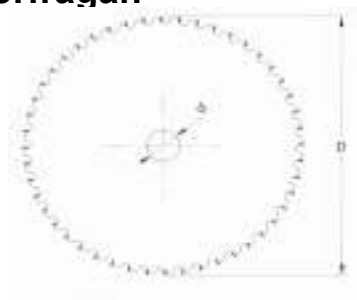
Sågblad, pinnhål och maskinspec.

Specialdimension mot förfrågan

DP

DIA

MEC



Art.Nr:	D	B	d	Z	S	Rpm/max	Pris/cod
BU6250,300,011	300	4,4	30-80	60	2,5	8000	B53
BU6250,300,012	300	4,4	30-80	60	5	8000	D57
BU6250,300,013	300	4,4	65+2	72	2,5	8000	C55
BU6250,300,014	300	4,4	65+2	72	5	8000	D59
BU6250,320,011	320	4,4	65+2	60	2,5	6000	B53
BU6250,320,012	320	4,4	65+2	60	5	6000	D57
BU6250,350,011	350	4,4	30-75-80	60	2,5	6000	B53
BU6250,350,012	350	4,4	30-75-80	60	5	6000	D57
BU6250,350,013	350	4,4	30-75-80	72	2,5	6000	C55
BU6250,350,014	350	4,4	30-75-80	72	5	6000	D59
BU6250,360,011	360	4,4	65+2	72	2,5	6000	E55
BU6250,360,012	360	4,4	65+2	72	5	6000	F60
BU6250,400,011	400	4,4	30-75-80	60	2,5	5500	B53
BU6250,400,012	400	4,4	30-75-80	60	5	5500	D57
BU6250,400,013	400	4,4	30-75-80	72	2,5	5500	H55
BU6250,400,014	400	4,4	30-75-80	72	5	5500	G59
BU6250,430,011	430	4,4	75-80	72	2,5	5500	G56
BU6250,430,012	430	4,4	75-80	72	5	5500	G59
BU6250,450,011	450	4,4	75-80	72	2,5	4500	E55
BU6250,450,012	450	4,4	75-80	72	5	4500	G59
BU6250,450,013	450	4,4	75-80	72	2,5	4500	M55
BU6250,450,014	450	4,4	75-80	72	5	4500	D60
BU6250,500,011	500	4,4	75-80	72	2,5	4500	H55
BU6250,500,012	500	4,4	75-80	72	5	4500	G59
BU6250,500,013	500	4,8	75-80	72	2,5	4500	D56
BU6250,500,014	500	4,8	75-80	72	5	4500	F60

DeWi

Verktyg och Maskiner för träindustrin

Tel: +46 (0) 340 417 74

Fax: +46 (0) 340 417 24

e-post kage@dewi.se

12:24

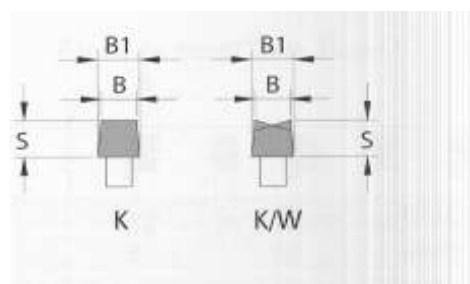
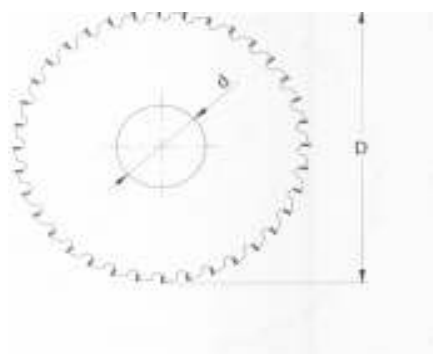
Sågblad, pinnhål och maskinspec.

Specialdimension mot förfrågan

DP

DIA

MEC



Art.Nr:	D	B/B1	d	Z	S	Rpm/max	Pris/cod
BU6260,125,001	125	3,2/4,2	20-30	24	5	12000	D42
BU6260,125,002	125	4,4/5,2	20-30	24	5	12000	H44
BU6260,150,001	150	4,4/5,2	30-45	24	5	12000	H44
BU6260,150,002	150	4,4/5,2	30-45	32	5	12000	L48
BU6260,160,001	160	4,4/5,2	30-45	24	5	12000	H44
BU6260,180,001	180	4,4/5,2	30-45	24	5	10000	H44
BU6260,200,001	200	4,4/5,2	30-65	36	5	10000	F50
BU6260,200,002	200	4,8/5,6	30-65	36	5	10000	M50
BU6260,215,001	215	4,4/5,2	30-65	36	5	10000	E50
BU6260,215,002	215	4,8/5,6	30-65	36	5	10000	M50
BU6260,300,001	300	4,4/5,2	65+2	48	5	8000	M54
BU6260,300,002	300	4,8/5,6	65+2	48	5	8000	C55

DeWi

Verktyg och Maskiner för träindustrin

Tel: +46 (0) 340 417 74

Fax: +46 (0) 340 417 24

e-post kage@dewi.se

12:25

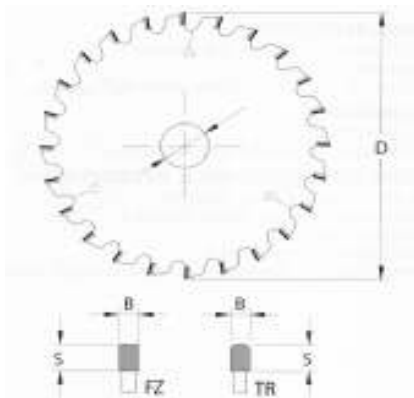
Sågblad, pinnhål och maskinspec.

Specialdimension mot förfrågan

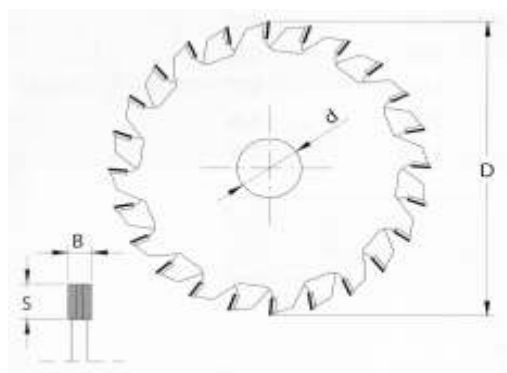
DP

DIA

MEC



Art.Nr:	D	B	d	Z	S	Rpm/max	Pris/cod
BU6265,120,001	120	3,35	20	24	2,5	12000	E37
BU6265,120,002	120	3,35	20	24	5	12000	B41
BU6265,125,001	125	3,35	20	24	2,5	12000	E37
BU6265,125,002	125	3,35	20	24	5	12000	B41
BU6265,125,003	125	3,7	20	24	2,5	12000	M37
BU6265,125,004	125	3,7	20	24	5	12000	B42



Art.Nr:	D	B	d	Z	S	Rpm/max	Pris/cod
BU6270,080,001	80	2,8-5,2	20	10+10	6	12000	D42
BU6270,100,001	100	2,8-3,6	20-22	12+12	6	12000	C43
BU6270,120,001	120	2,8-3,6	20-22	12+12	6	12000	C43
BU6270,125,001	125	2,8-3,6	20-22	12+12	6	10000	C43
BU6270,180,001	180	2,8-3,6	20-22-30	18+18	6	10000	E48
BU6270,200,001	200	2,8-3,6	20-22-30	30+30	6	10000	M54
BU6270,200,002	200	3,2/4,2	20-22-30	30+30	6	10000	H55
BU6270,200,003	200	4,2-5,2	20-22-30	30+30	6	12000	C58

DeWi

Verktyg och Maskiner för träindustrin

Tel: +46 (0) 340 417 74

Fax: +46 (0) 340 417 24

e-post kage@dewi.se

12:26

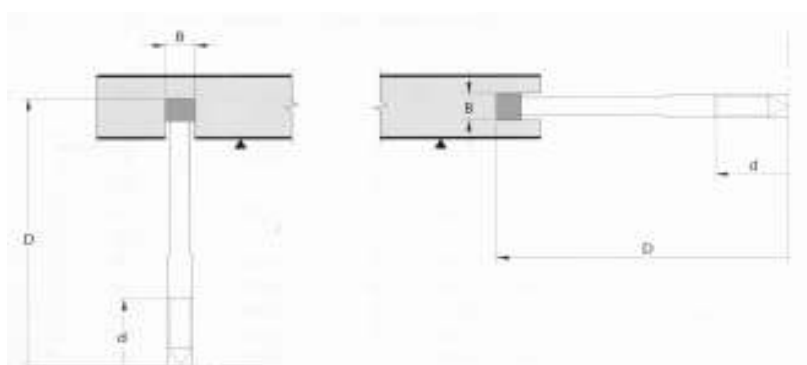
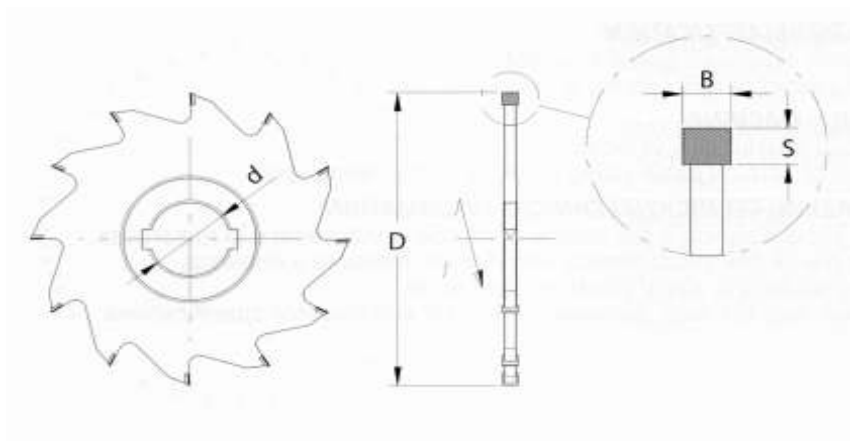
Notfräs

Specialdimension mot förfrågan

DP

DIA

MEC



Art.Nr:	D	B	d	Z	S	Rpm/max	Pris/cod
BU6274,120,004	120	4	30-35-40	8	5	12000	A34
BU6274,120,005	120	5	30-35-40	8	5	12000	D35
BU6274,120,006	120	6	30-35-40	8	5	12000	D36
BU6274,150,004	150	4	30-35-40	12	5	12000	D36
BU6274,150,005	150	5	30-35-40	12	5	12000	C37
BU6274,150,006	150	6	30-35-40	12	5	12000	D38
BU6274,150,008	150	8	30-35-40	12	5	12000	M39
BU6274,180,004	180	4	30-35-40	18	5	10000	M39
BU6274,180,005	180	5	30-35-40	18	5	10000	F41
BU6274,180,006	180	6	30-35-40	18	5	10000	L43
BU6274,180,008	180	8	30-35-40	18	5	10000	E46
BU6274,200,004	200	4	30-35-40	24	5	9000	H44
BU6274,200,005	200	5	30-35-40	24	5	9000	E46
BU6274,200,006	200	6	30-35-40	24	5	9000	G47
BU6274,200,008	200	8	30-35-40	24	5	9000	M49

DeWi

Verktyg och Maskiner för träindustrin

Tel: +46 (0) 340 417 74

Fax: +46 (0) 340 417 24

e-post kage@dewi.se

12:27

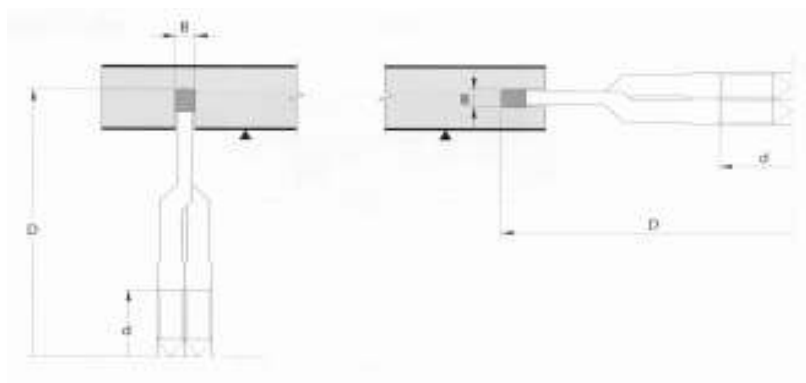
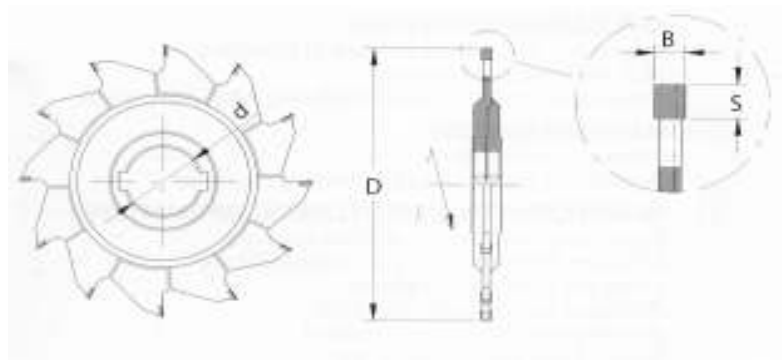
Notfräs Ställbar

Specialdimension mot förfrågan

DP

DIA

MEC



Art.Nr:	D	B	d	Z	S	Rpm/max	Pris/cod
BU6275,120,004	120	4-7,5	30-35-40	8+8	5	10000	M43
BU6275,120,006	120	6-11,5	30-35-40	8+8	5	10000	A48
BU6275,160,004	160	4-7,5	30-35-40	8+8	5	8500	M43
BU6275,160,006	160	6-11,5	30-35-40	8+8	5	8500	A48
BU6275,180,004	180	4-7,5	30-35-40	8+8	5	6000	M43
BU6275,180,006	180	6-11,5	30-35-40	8+8	5	6000	A48

DeWi

Verktyg och Maskiner för träindustrin

Tel: +46 (0) 340 417 74

Fax: +46 (0) 340 417 24

e-post kage@dewi.se

12:28

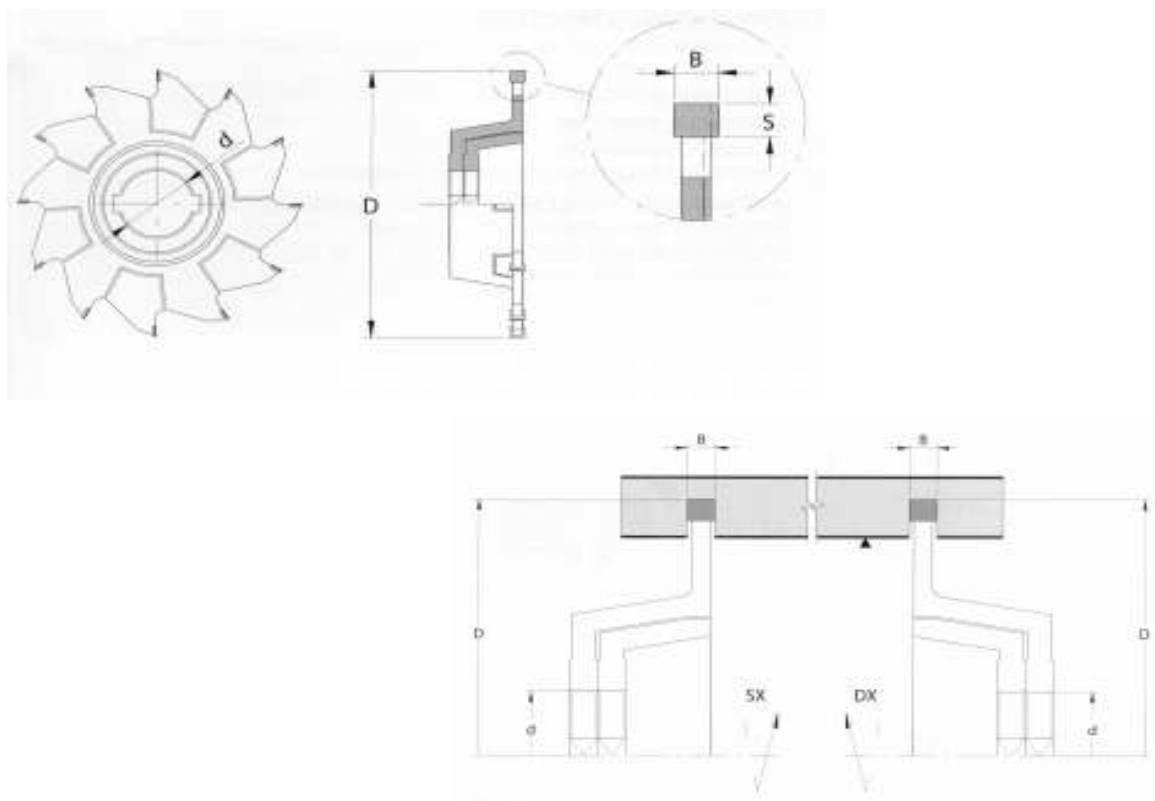
Notfräs

Specialdimension mot förfrågan

DP

DIA

MEC



Art.Nr: Höger	Art.Nr: Vänster	D	B	d	Z	S	Rpm/max	Pris/cod
BU6278,120,004	BU6279,120,004	120	4	30-35-40	8	5	11000	H36
BU6278,120,005	BU6279,120,005	120	5	30-35-40	8	5	11000	E37
BU6278,120,006	BU6279,120,006	120	6	30-35-40	8	5	11000	D38
BU6278,150,004	BU6279,150,004	150	4	30-35-40	12	5	11000	L38
BU6278,150,005	BU6279,150,005	150	5	30-35-40	12	5	11000	C39
BU6278,150,006	BU6279,150,006	150	6	30-35-40	12	5	11000	A40
BU6279,150,008	BU6279,150,008	150	8	30-35-40	12	5	11000	L42
BU6278,180,004	BU6279,180,004	180	4	30-35-40	18	5	9000	A43
BU6278,181,004	BU6279,181,004	180	4	30-35-40	24	5	9000	C47
BU6278,180,005	BU6279,180,005	180	5	30-35-40	18	5	9000	L42
BU6278,181,005	BU6279,181,005	180	5	30-35-40	24	5	9000	G47
BU6278,180,006	BU6279,180,006	180	6	30-35-40	18	5	9000	F44
BU6278,181,006	BU6279,181,006	180	6	30-35-40	24	5	9000	E48
BU6278,180,008	BU6279,180,008	180	8	30-35-40	18	5	9000	L47
BU6278,181,008	BU6279,181,008	180	8	30-35-40	24	5	9000	L49

DeWi

Verktyg och Maskiner för träindustrin

Tel: +46 (0) 340 417 74

Fax: +46 (0) 340 417 24

e-post kage@dewi.se

12:29

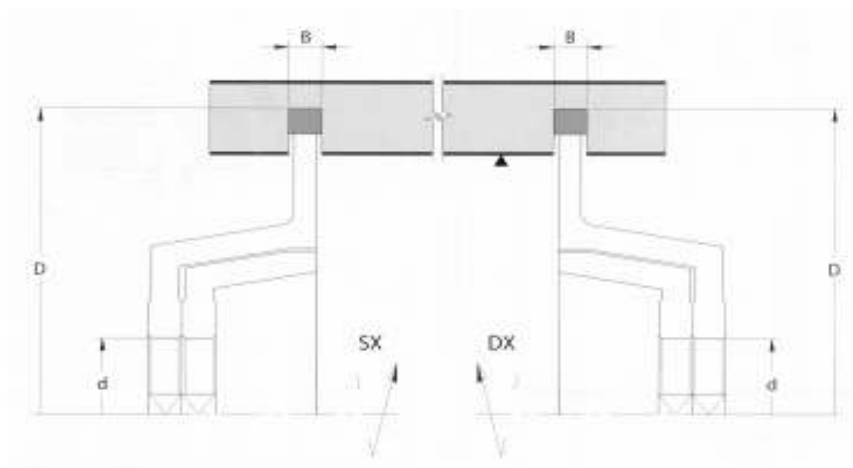
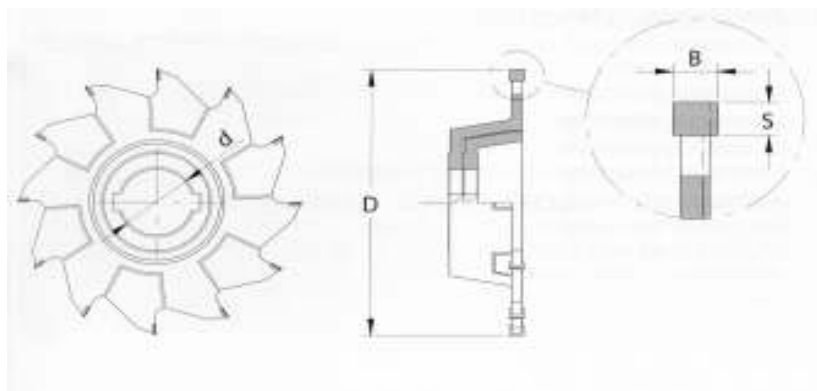
Notfräs Ställbar

Specialdimension mot förfrågan

DP

DIA

MEC



Art.Nr: Höger	Art.Nr: Vänster	D	B	d	Z	S	Rpm/max	Pris/cod
BU6280,120,004	BU6281,120,004	120	4-7,5	30-35-40	8+8	5	10000	L47
BU6280,120,006	BU6281,120,006	120	6-11,5	30-35-40	8+8	5	10000	H50
BU6280,160,004	BU6281,160,004	160	4-7,5	30-35-40	8+8	5	8500	L47
BU6280,160,006	BU6281,160,006	160	6-11,5	30-35-40	8+8	5	8500	H50
BU6280,180,004	BU6281,180,004	180	4-7,5	30-35-40	8+8	5	6000	L47
BU6280,180,006	BU6281,180,006	180	6-11,5	30-35-40	8+8	5	6000	H50

DeWi

Verktyg och Maskiner för träindustrin

Tel: +46 (0) 340 417 74

Fax: +46 (0) 340 417 24

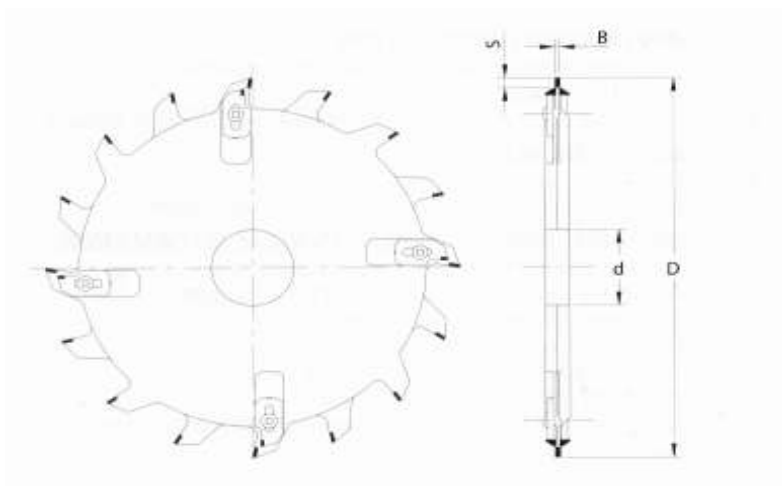
e-post kage@dewi.se

12:30

Spårfräs med utbytbara och ställbara fasskär.

MEC

DP DIA



Art.Nr:

Höger

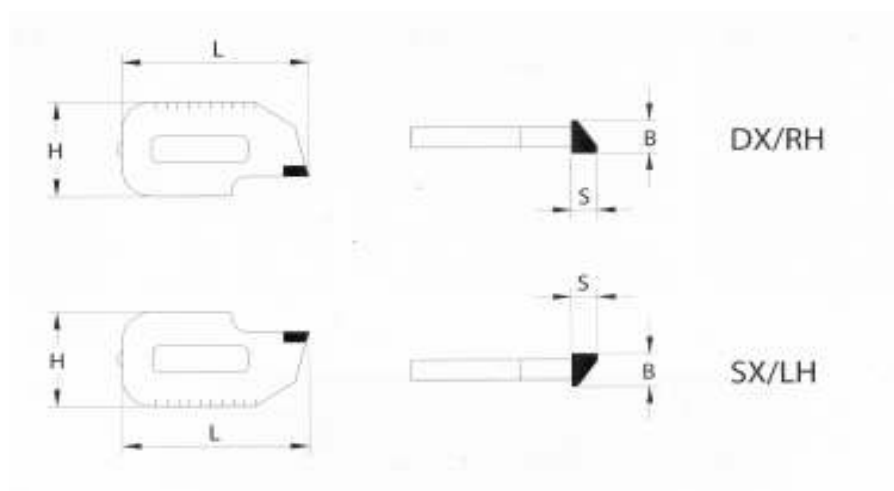
BU6282,160,004

BU6282,160,006

BU6282,180,004

BU6282,180,006

	D	B	d	Z	S	Rpm/max	Pris/cod
	160	4-7,5	30-35-40	8+8+4+4	5	8500	D55
	160	6-11,5	30-35-40	8+8+4+4	5	8500	C57
	180	4-7,5	30-35-40	8+8+4+4	5	6000	D55
	180	6-11,5	30-35-40	8+8+4+4	5	6000	C57



Art.Nr:

Höger

Vänster

BU6283,000,001

BU6283,000,002

L x H x B
25 x 14 x 5

S **Rpm/max** **Pris/cod**
5 8500 E24

DeWi

Verktyg och Maskiner för träindustrin

Tel: +46 (0) 340 417 74

Fax: +46 (0) 340 417 24

e-post kage@dewi.se

12:31

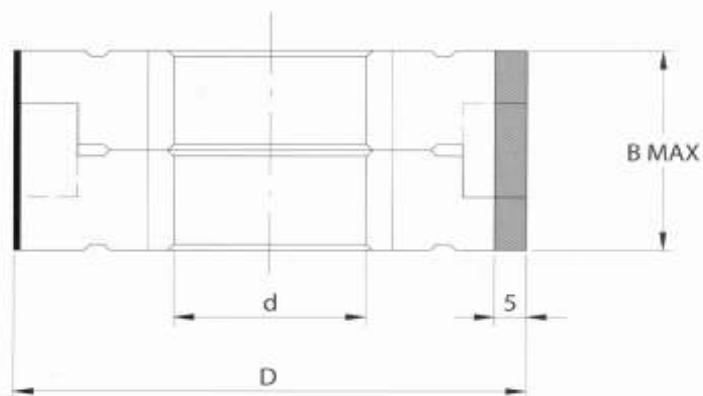
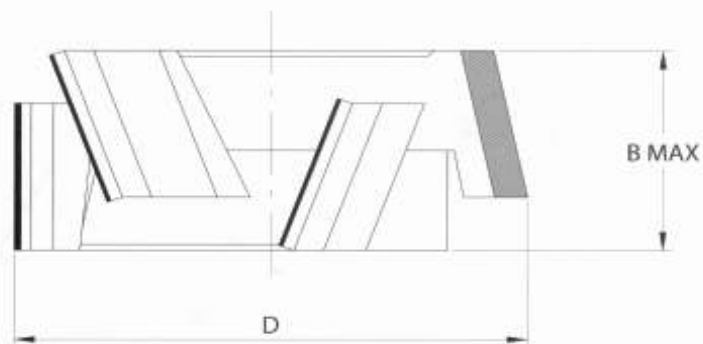
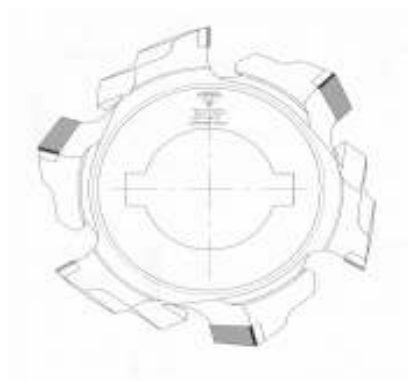
Delad fräs, med dragande skär mot centrum.

Specialdimension mot förfrågan

DP

DIA

MEC



Art.Nr:

Höger

BU6284,080,001

BU6284,080,002

BU6284,100,001

BU6284,100,002

BU6284,125,001

BU6284,125,002

D	B	d	Z	S	Rpm/max	Pris/cod
80	20-38	30	3+3+3+3	5	16000	F50
80	25-48	30	3+3+3+3	5	16000	G51
100	20-38	30	3+3+3+3	5	15000	F50
100	25-48	30	3+3+3+3	5	15000	G51
125	38	30	3+3+3+3	5	15000	F50
125	48	30	3+3+3+3	5	15000	G51

DeWi

Verktyg och Maskiner för träindustrin

Tel: +46 (0) 340 417 74

Fax: +46 (0) 340 417 24

e-post kage@dewi.se

12:32

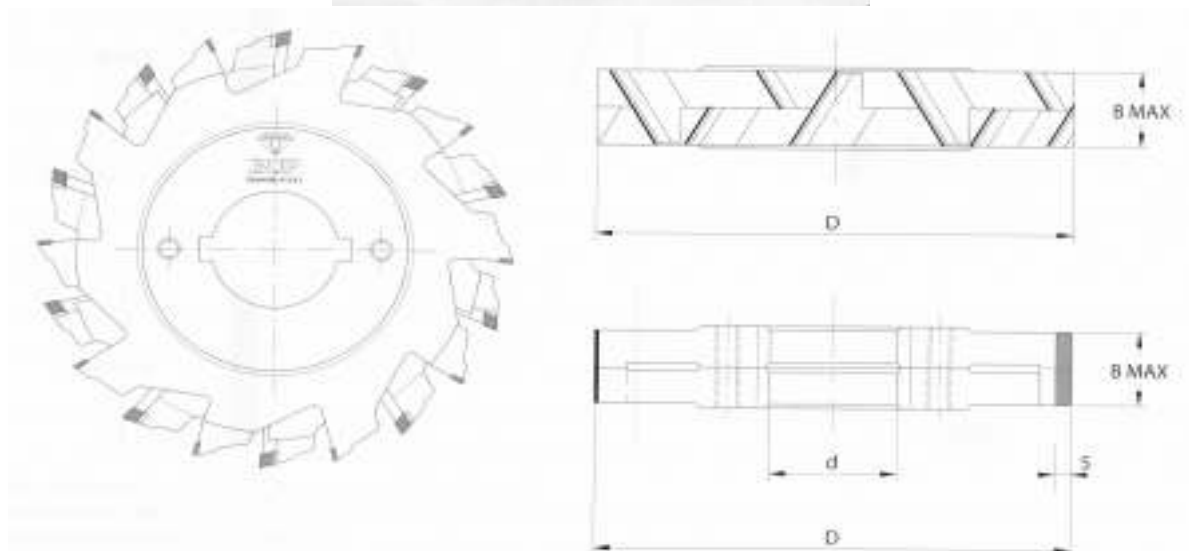
Delad fräs, med dragande skär mot centrum.

Specialdimension mot förfrågan

DP

DIA

MEC



Art.Nr:

Höger

	D	B	d	Z	S	Rpm/max	Pris/cod
BU6285,160,001	160	20-38	30-40	5+5+5+5	5	12000	F57
BU6285,160,002	160	25-48	30-40	5+5+5+5	5	12000	H58
BU6285,180,001	180	20-38	30-40	5+5+5+5	5	11000	F57
BU6285,180,002	180	25-48	30-40	5+5+5+5	5	11000	H58
BU6285,200,001	200	20-38	30-40	5+5+5+5	5	10000	F57
BU6285,200,002	200	25-48	30-40	5+5+5+5	5	10000	H58
BU6285,200,003	200	20-38	30-40	6+6+6++	5	10000	A60
BU6285,200,004	200	25-48	30-40	6+6+6+6	5	10000	L60

DeWi

Verktyg och Maskiner för träindustrin

Tel: +46 (0) 340 417 74

Fax: +46 (0) 340 417 24

e-post kage@dewi.se

12:33

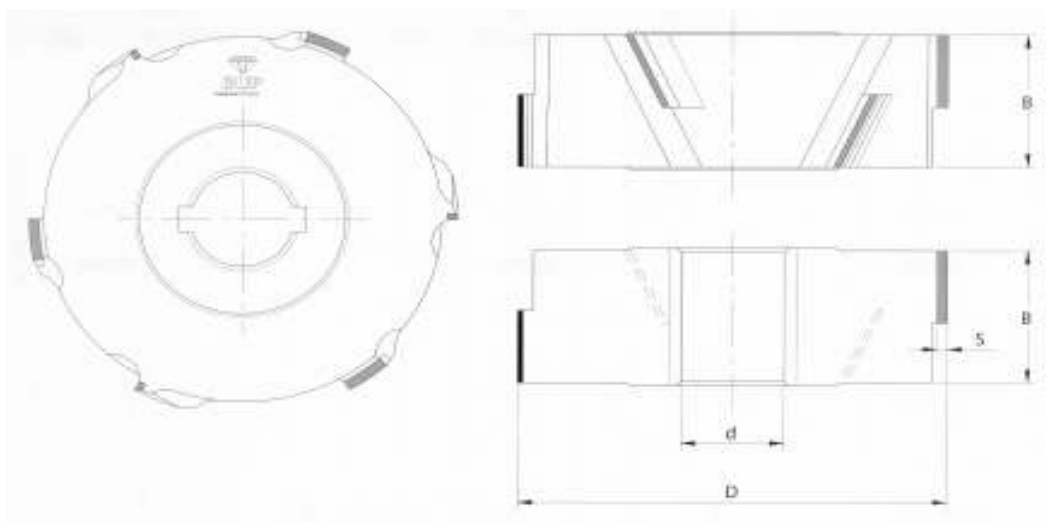
Fast fräs, med dragande skär mot centrum.

Specialdimension mot förfrågan

DP

DIA

MEC



Art.Nr:

Höger

	D	B	d	Z	S	Rpm/max	Pris/cod
BU6286,080,001	80	42	30	3+3	2,5	20000	D44
BU6286,100,001	100	34	30	3+3	2,5	18000	E41
BU6286,100,002	100	48	30	3+3	2,5	18000	D44
BU6286,100,003	100	63	30	3+3	2,5	18000	F50
BU6286,125,001	125	34	30	3+3	2,5	15000	E41
BU6286,125,002	125	42	30	3+3	2,5	15000	D44
BU2086,125,003	125	63	30	3+3	2,5	15000	F50

DeWi

Verktyg och Maskiner för träindustrin

Tel: +46 (0) 340 417 74

Fax: +46 (0) 340 417 24

e-post kage@dewi.se

12:34

Fogfräs med dragande skär

Specialdimension mot förfrågan

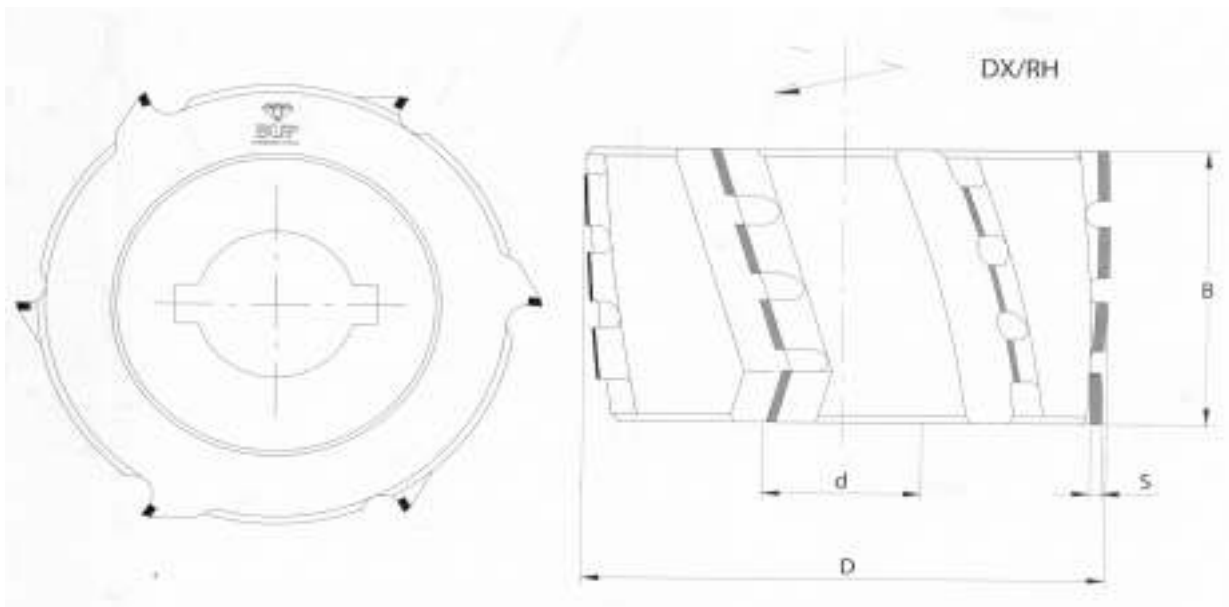
DP

DIA

MEC



Art.Nr: Höger	Art.Nr: Vänster	D	B	d	Z	S	Rpm/max	Pris/cod
BU6287,080,001	BU6288,080,001	80	42	30	3+3	2,5	20000	D44
BU6287,100,001	BU6288,100,001	100	48	30	3+3	2,5	18000	D44
BU6287,100,002	BU6288,100,002	100	63	30	3+3	2,5	18000	F50
BU6287,125,001	BU6288,125,001	125	48	30	3+3	2,5	15000	D44
BU6287,125,002	BU6288,125,002	125	63	30	3+3	2,5	15000	F50



DeWi

Verktyg och Maskiner för träindustrin

Tel: +46 (0) 340 417 74

Fax: +46 (0) 340 417 24

e-post kage@dewi.se

12:35

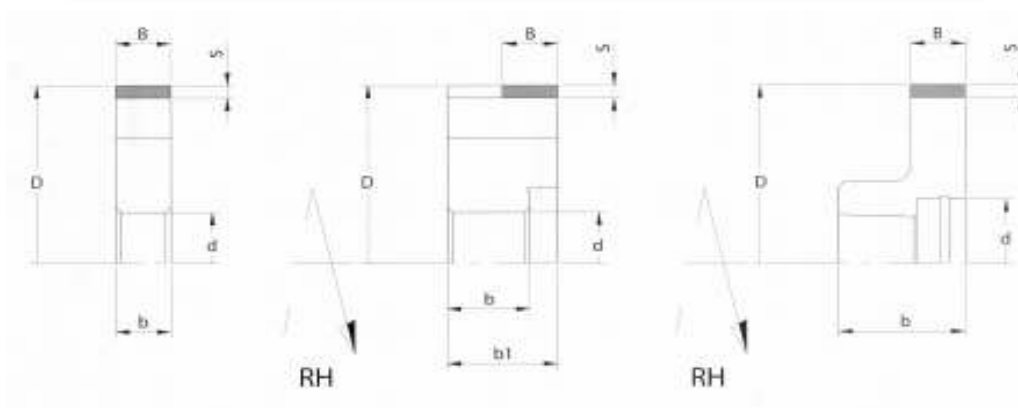
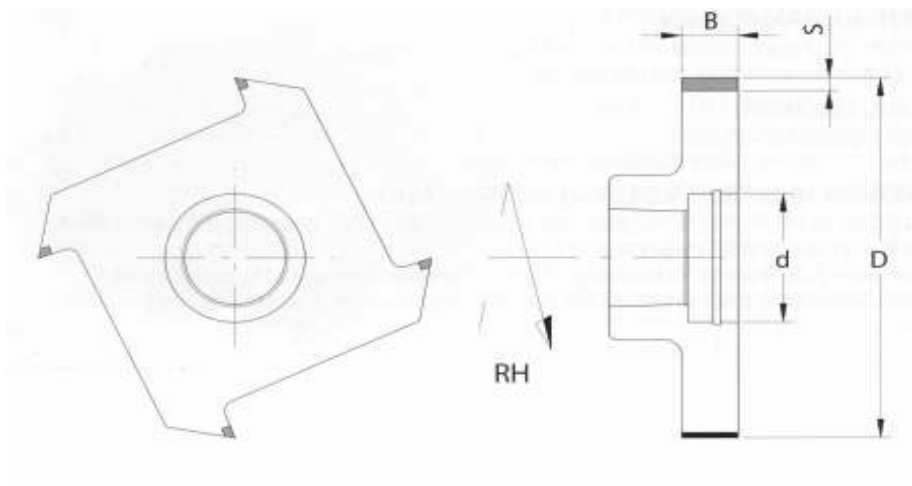
Fast fräs, med raka skär.

Specialdimension mot förfrågan

DP

DIA

MEC



Art.Nr: Höger	Art.Nr: Vänster	D	B	b/b1	d/z	S/Typ	Rpm/max	Pris/cod
BU6290,070,001		70	10	10/00	16-20/4	2,5/A	20000	B31
BU6290,070,002		70	10	10/00	16-20/6	2,5/A	20000	B33
BU6290,070,003	BU6291,070,003	70	10	12,5/20	16-20/4	2,5/B	20000	B31
BU6290,070,004	BU6291,070,004	70	10	12,5/20	16-20/6	2,5/B	20000	B33
BU6290,070,005	BU6291,070,005	70	10	23/00	HSK25R/4	2,5/C	20000	L31
BU6290,070,006	BU6291,070,006	70	10	23/00	HSK25R/6	2,5/C	20000	C34

DeWi

Verktyg och Maskiner för träindustrin

Tel: +46 (0) 340 417 74

Fax: +46 (0) 340 417 24

e-post kage@dewi.se

12:36

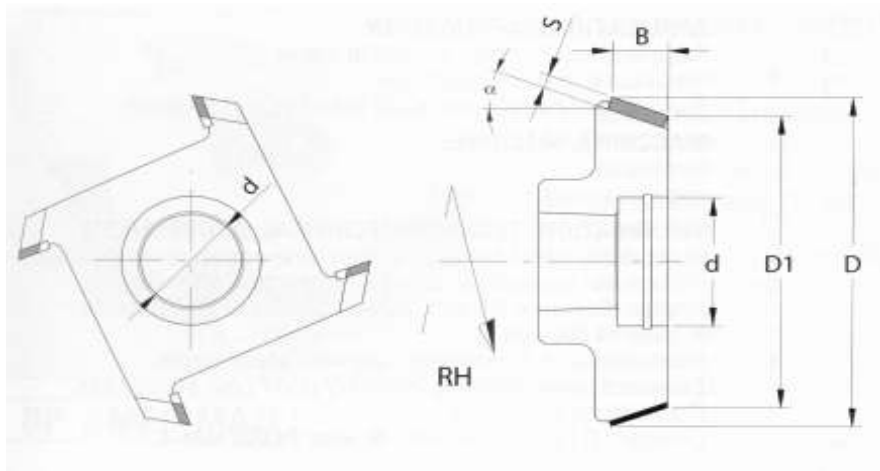
Fast fräs, med raka skär.

Specialdimension mot förfrågan

DP

DIA

MEC



Art.Nr: Höger	Art.Nr: Vänster	D	D1	d	B/Z/S	α	Rpm/max	Pris/cod
BU6295,005,000	BU6296,005,000	63	62	HSK25R	10/4/2,5	5	24000	D31
BU6295,020,000	BU6296,020,000	64	62	HSK25R	10/4/2,5	20	24000	F31
BU6295,030,000	BU6296,030,000	66	62	HSK25R	10/4/2,5	30	24000	A32
BU6295,045,000	BU6296,045,000	74	62	HSK25R	10/4/2,5	45	24000	L32

DeWi

Verktyg och Maskiner för träindustrin

Tel: +46 (0) 340 417 74

Fax: +46 (0) 340 417 24

e-post kage@dewi.se

12:37

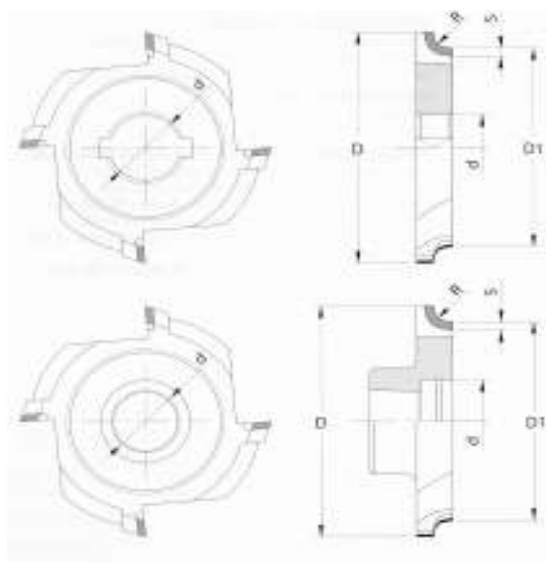
Radiefräs för massivt trä och plastmaterial.

Specialdimension mot förfrågan

DP

DIA

MEC



Art.Nr: Höger	Art.Nr: Vänster	D	D1	d	R/Z	S	Rpm/max	Pris/cod
BU6300,061,010	BU6301,061,010	66	61	16DKN	,1/4	2,5	24000	E32
BU6300,061,020	BU6301,061,020	68	61	16DKN	,2/4	2,5	24000	E33
BU6300,061,030	BU6301,061,030	70	61	16DKN	,3/4	2,5	24000	H34
BU6300,061,120	BU6301,061,120	68	61	20DKN	,2/4	2,5	24000	F33
BU6300,061,130	BU6301,061,130	70	61	20DKN	,3/4	2,5	24000	H34
BU6300,062,010	BU6301,062,010	68	62	HSK25R	,1/4	2,5	24000	D33
BU6300,062,020	BU6301,062,020	70	62	HSK25R	,2/4	2,5	24000	F34
BU6300,062,030	BU6301,062,030	72	62	HSK25R	,3/4	2,5	24000	E35
BU6300,062,040	BU6301,062,040	74	62	HSK25R	,4/4	2,5	24000	D36
BU6300,062,050	BU6301,062,050	76	62	HSK25R	,5/4	2,5	24000	C37
BU6300,070,010	BU6301,070,010	74	70	HSK25R	,1/4	2,5	24000	D33
BU6300,070,020	BU6301,070,020	78	70	HSK25R	,2/4	2,5	24000	F34
BU6300,070,030	BU6301,070,030	80	70	HSK25R	,3/4	2,5	24000	E35
BU6300,070,040	BU6301,070,040	82	70	HSK25R	,4/4	2,5	24000	D36
BU6300,070,050	BU6301,070,050	84	70	HSK25R	,5/4	2,5	24000	C37
BU6300,070,060	BU6301,070,050	86	70	HSK25R	,6/4	2,5	24000	G38
BU6300,070,080	BU6301,070,080	89	70	HSK25R	,8/4	2,5	24000	H39
BU6300,070,090	BU6301,070,090	92	70	HSK25R	,9/4	2,5	24000	G40
BU6300,070,100	BU6301,070,100	94	70	HSK25R	,10/4	2,5	24000	D41
BU6300,070,120	BU6301,070,120	98	70	HSK25R	,12/4	2,5	24000	L42
BU6300,070,140	BU6301,070,140	102	70	HSK25R	,14/4	2,5	24000	A44

DeWi

Verktyg och Maskiner för träindustrin

Tel: +46 (0) 340 417 74

Fax: +46 (0) 340 417 24

e-post kage@dewi.se

12:38

Profiler enl. kunds önskemål

Specialdimension mot förfrågan

DP

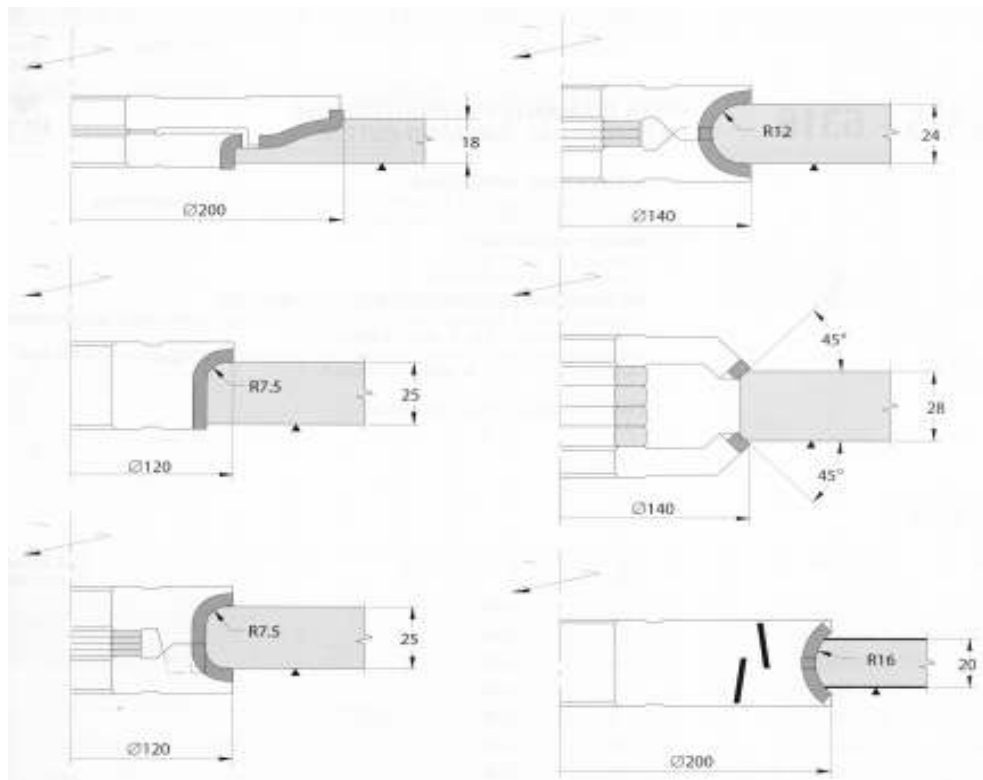
DIA

MEC

MAN

Art. Nr: 6304 PCD 3 mm, Slipbar 1 mm

Art. Nr: 6305 PCD 5 mm, Slipbar 3 mm



Tel: +46 (0) 340 417 74

Fax: +46 (0) 340 417 24

e-post kage@dewi.se

12:39

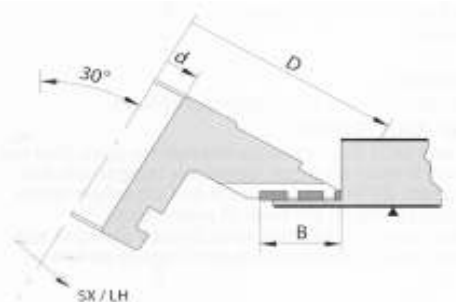
Fräsar för postformning.

Specialdimension mot förfrågan

DP

DIA

MEC



Art.Nr: Höger	Art.Nr: Vänster	D	B	d	Z	S	Rpm/max	Pris/cod
BU6310,200,034	BU6311,200,034	200	34	35-40	4+4	6	9000	
BU6310,200,044	BU6311,200,044	200	44	35-40	4+4	6	9000	
BU6310,200,054	BU6311,200,054	200	54	35-40	4+4	6	9000	

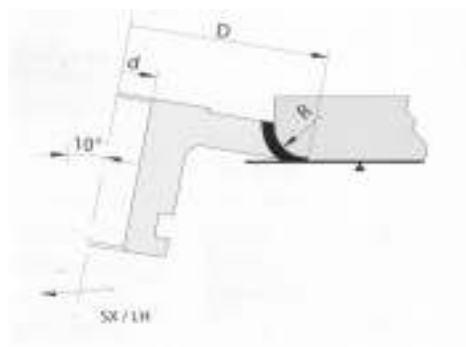
Radiefräsar för postformning.

Specialdimension mot förfrågan

DP

DIA

MEC



Art.Nr: Höger	Art.Nr: Vänster	D	R	d	Z	S	Rpm/max	Pris/cod
BU6315,180,004	BU6316,180,004	180	4	35-40	6	5	10000	
BU6315,180,005	BU6316,180,005	180	5	35-40	6	5	10000	
BU6315,180,006	BU6316,180,006	180	6	35-40	6	5	10000	
BU6315,180,008	BU6316,180,008	180	8	35-40	6	5	10000	
BU6315,180,009	BU6316,180,009	180	9	35-40	6	5	10000	
BU6315,180,010	BU6316,180,010	180	10	35-40	6	5	10000	
BU6316,180,012	BU6316,180,012	180	12	35-40	6	5	10000	
BU6316,180,014	BU6316,180,014	180	14	35-40	6	5	10000	

DeWi

Verktyg och Maskiner för träindustrin

Tel: +46 (0) 340 417 74

Fax: +46 (0) 340 417 24

e-post kage@dewi.se

12:40

Fräsar för postformning och laminatkörning.

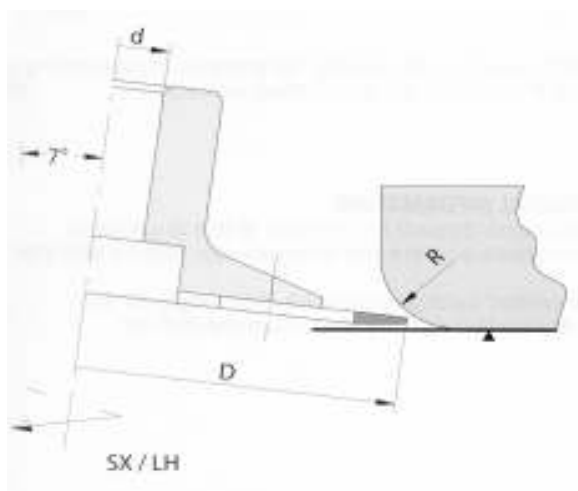
Levereras med 4 st DIA utbytesskär.

DP

DIA

MEC

Specialdimension mot förfrågan



Art.Nr: Höger	Art.Nr: Vänster	D	B	d	Z	S	Rpm/max	Pris/cod
BU6320,100,000	BU6321,100,000	100		20DKN	5	9	9000	
BU6320,125,000	BU6321,125,000	125		20DKN	5	9	9000	

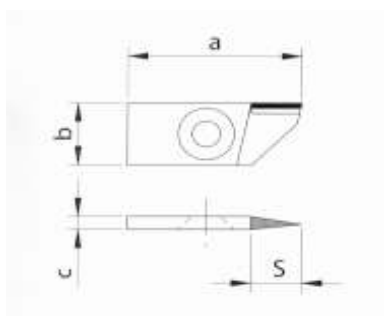
Utbytesskär till ovanstående fräs.

Specialdimension mot förfrågan

DP

DIA

MEC



Art.Nr: Höger	Art.Nr: Vänster	a	b	c	S	Rpm/max	Pris/cod
BU6322,031,001	BU6322,031,002	31	12	2,5	9		

DeWi

Verktyg och Maskiner för träindustrin

Tel: +46 (0) 340 417 74

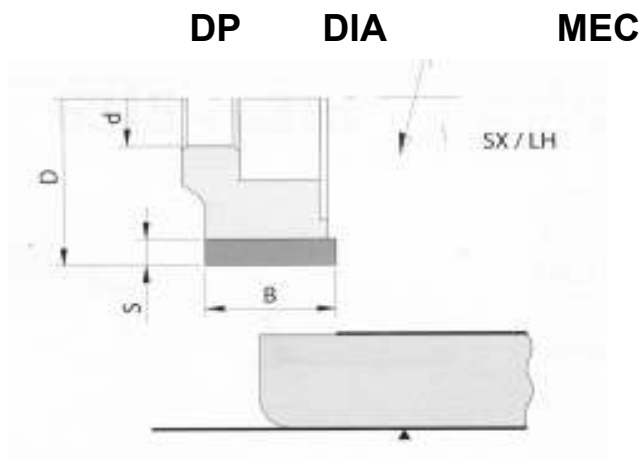
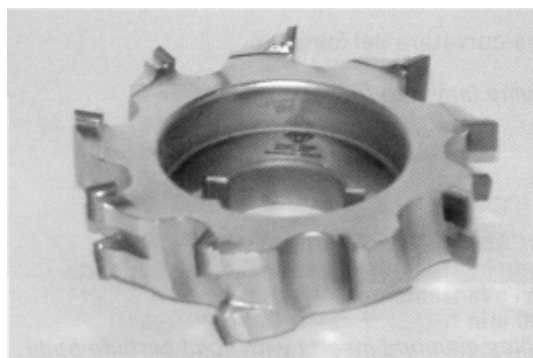
Fax: +46 (0) 340 417 24

e-post kage@dewi.se

12:41

Fräsar för postformning.

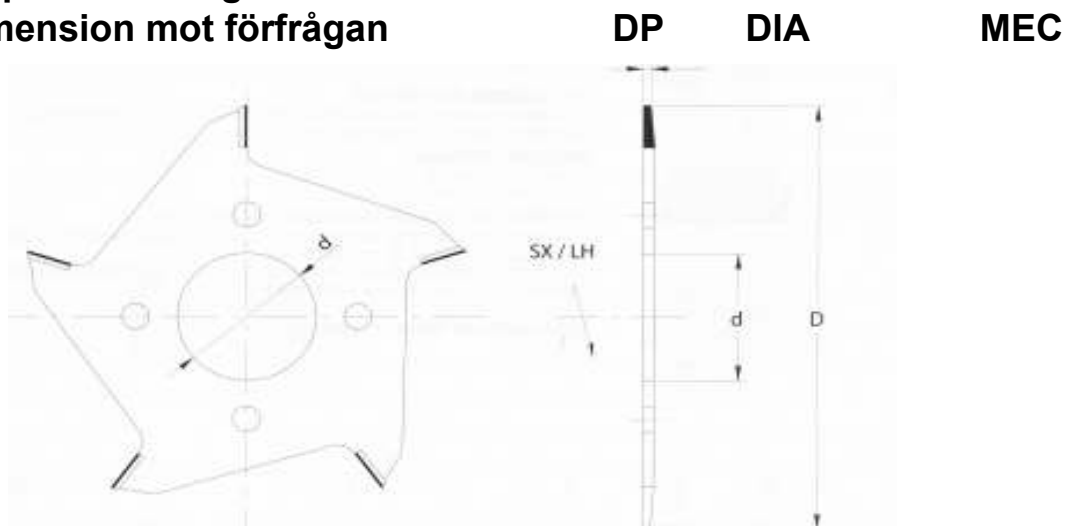
Specialdimension mot förfrågan



Art.Nr: Höger	Art.Nr: Vänster	D	B	d	Z	S	Rpm/max	Pris/cod
BU6325,070,025	BU6325,070,025	70	25	20DKN	9+3(12)	6	24000	A47
BU6325,070,125	BU6326,070,125	70	25	HSK25R	9+3(12)	6	24000	L47
BU6325,080,025	BU6326,080,025	80	25	20DKN	9+3(12)	6	24000	A47

Fräsar för postformning.

Specialdimension mot förfrågan



Art.Nr: Höger	D	B	d	Z	Rpm/max	Pris/cod
BU6321,100,001	100	1,7	30+4	5		
BU6321,100,002	100	1,7	30+4	5		
BU6321,125,001	125	1,7	30+4	5		
BU6321,125,002	125	1,7	30+4	5		