

DeWi

Verktyg och Maskiner för träindustrin

Tel: +46 (0) 340 417 74

Fax: +46 (0) 340 417 24

e-post kage@dewi.se

04:61

Fönsterverktyg

Tillverkas efter kundönskemål



DeWi

Verktyg och Maskiner för träindustrin

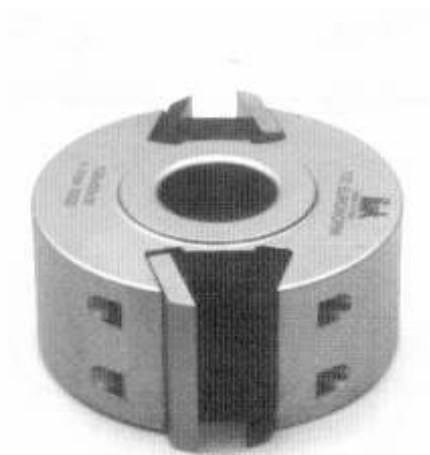
Tel: +46 (0) 340 417 74

Fax: +46 (0) 340 417 24

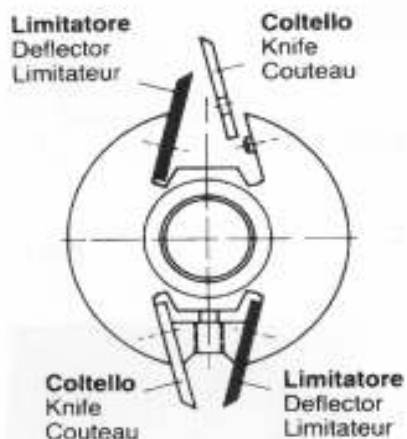
e-post kage@dewi.se

04:62

TB-90 kutter enl EN847-1 för handmatning med säkerhetsprofilstål



Artikel Nr:	Dia	S	Z+L	d	Pris kod	Skär Nr:
2630,100,0	100	40	2+2	30	B21	0-177
2630,120,0	120	40	2+2	30-35	D21	0-177
2630,100,0	100	50	2+2	30	G24	200-233
2630,120,0	120	50	2+2	30-35	H24	200-233



DeWi

Verktyg och Maskiner för träindustrin

Tel: +46 (0) 340 417 74

Fax: +46 (0) 340 417 24

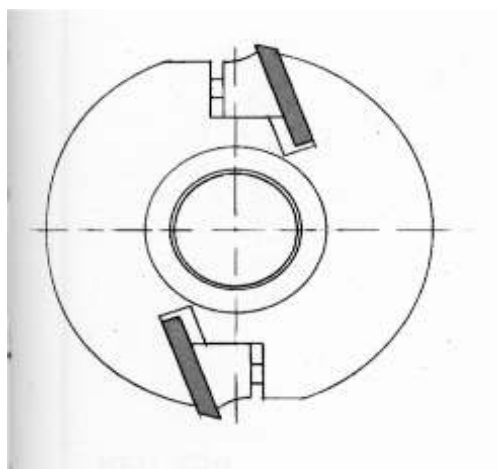
e-post kage@dewi.se

04:63

TB-90 kutter för matning MEC.



Artikel Nr:	Dia	S	Z	d	Pris kod	Skär Nr:
2635,100,0	100	40	2	30	C20	0-177
2635,120,0	120	40	2	30-35	D20	0-177
2635,100,0	100	50	2	30	L22	200-233
2635,120,0	120	50	2	30-35	M22	200-233



DeWi

Verktyg och Maskiner för träindustrin

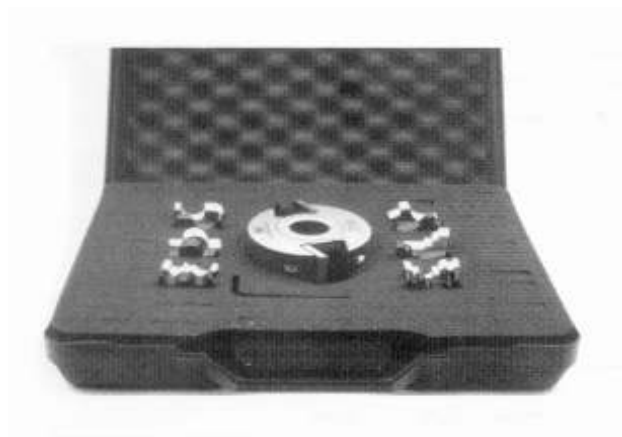
Tel: +46 (0) 340 417 74

Fax: +46 (0) 340 417 24

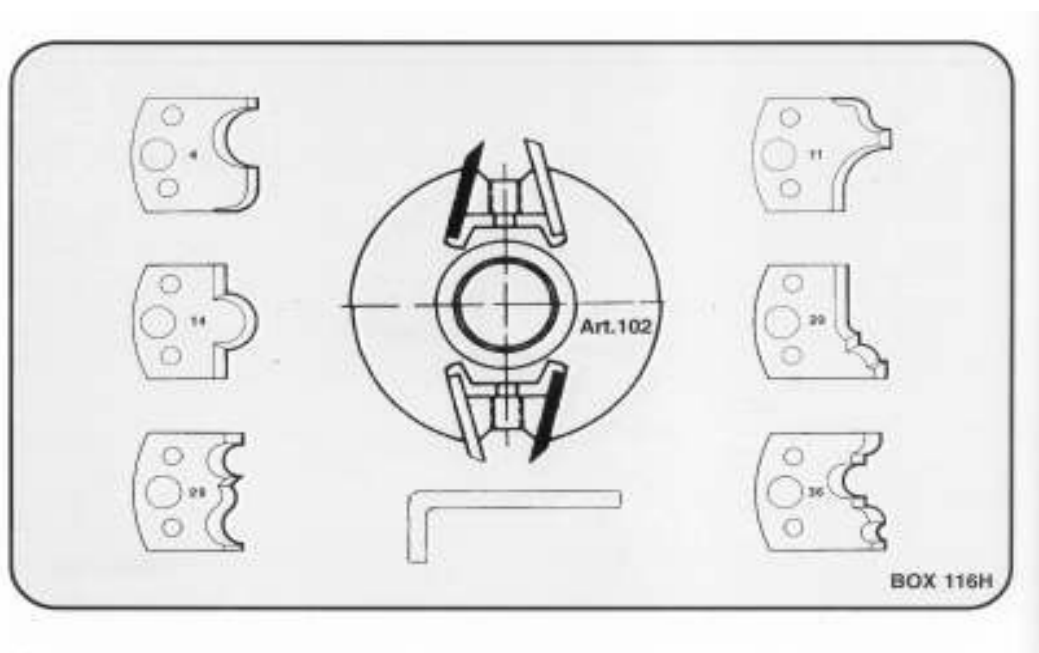
e-post kage@dewi.se

04:64

**TB-90 kutter universal sats, enl EN-847-1 för handmatn.
med säkerhetsprofilstål, 6 st profiler i skyddsväska**



Artikel Nr:	Dia	S	Z+L	d	Pris kod
2650,100,0	100	40	2+2	30	C28
2650,120,0	120	40	2+2	30-35	D28



DeWi

Verktyg och Maskiner för träindustrin

Tel: +46 (0) 340 417 74

Fax: +46 (0) 340 417 24

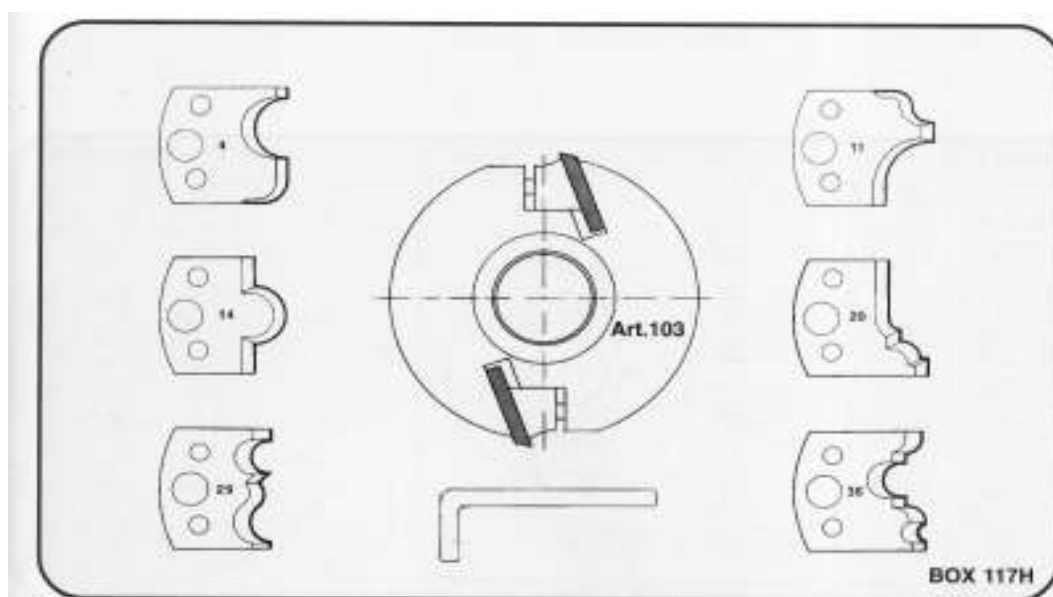
e-post kage@dewi.se

04:65

**TB-90 kutter universal sats, MEC-matning
inkl 6 profiler i skyddsväska**



Artikel Nr:	Dia	S	Z	d	Pris kod
2655,100,0	100	40	2	30	F25
2655,120,0	120	40	2	30-35	G25



DeWi

Verktyg och Maskiner för träindustrin

Tel: +46 (0) 340 417 74

Fax: +46 (0) 340 417 24

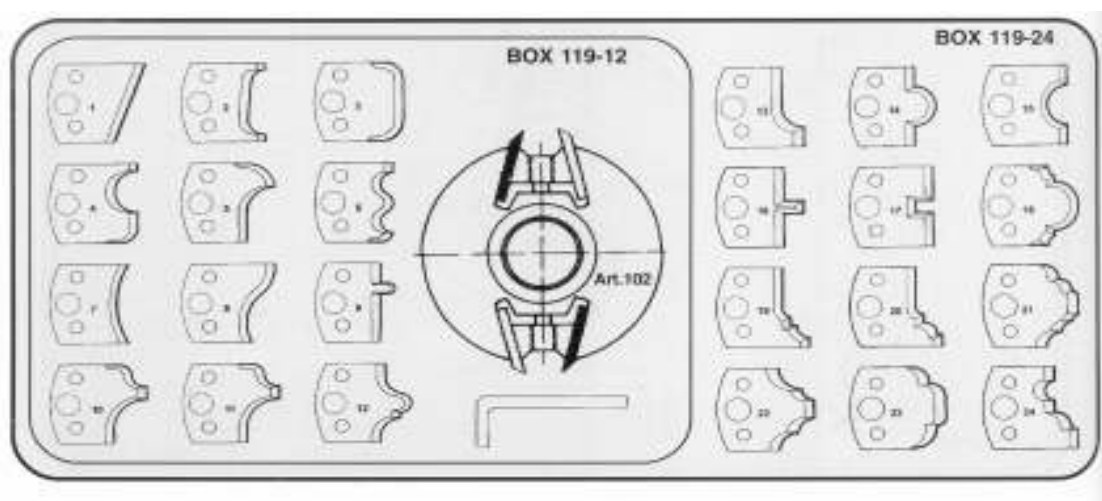
e-post kage@dewi.se

04:66

**TB-90 kutter universal sats, enl EN-847-1 för handmatn.
med säkerhetsprofilstål, i skyddsväska.**



Artikel Nr:	Dia	S	Z+L	d	Profil Nr	Pris kod
2660,100,0	100	40	2+2	30	1-12	M31
2660,120,0	120	40	2+2	30-35	1-12	A32
2660,100,0	100	40	2+2	30	1-24	H37
2660,120,0	120	40	2+2	30-35	1-24	L37



DeWi

Verktyg och Maskiner för träindustrin

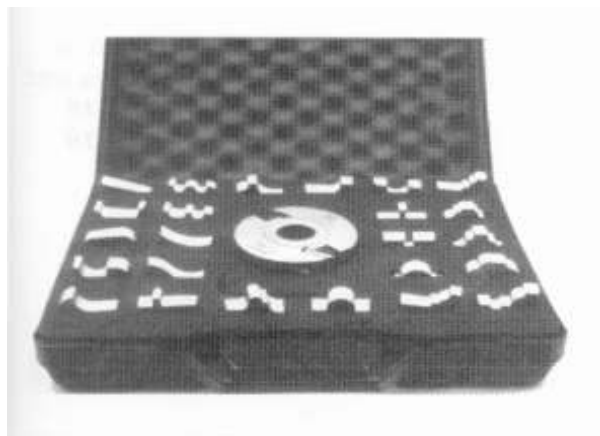
Tel: +46 (0) 340 417 74

Fax: +46 (0) 340 417 24

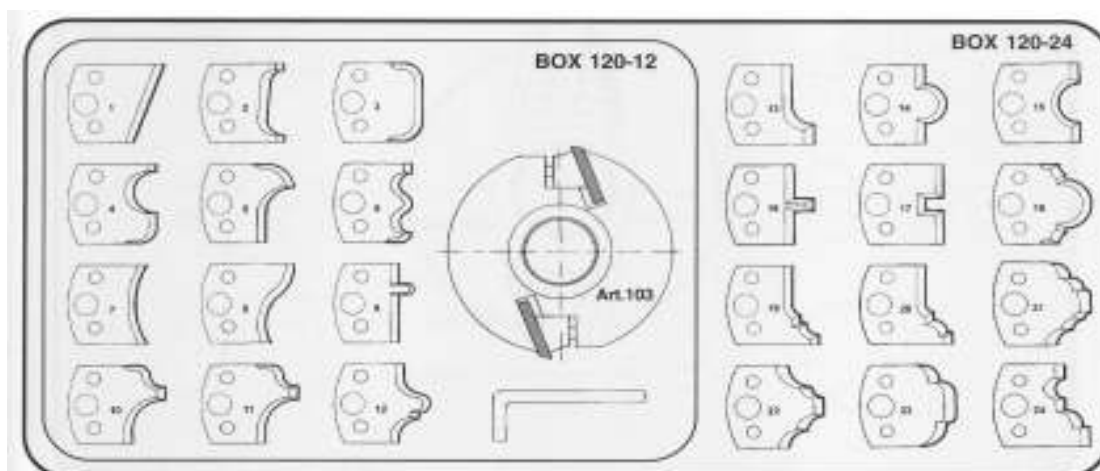
e-post kage@dewi.se

04:67

**TB-90 kutter universal sats, MEC-matning
i skyddsväska.**



Artikel Nr:	Dia	S	Z	d	Profil Nr	Pris kod
2665,100,0	100	40	2	30	1-12	C28
2665,120,0	120	40	2	30-35	1-12	D28
2665,100,0	100	40	2	30	1-24	C32
2665,120,0	120	40	2	30-35	1-24	D32



DeWi

Verktyg och Maskiner för träindustrin

Tel: +46 (0) 340 417 74

Fax: +46 (0) 340 417 24

e-post kage@dewi.se

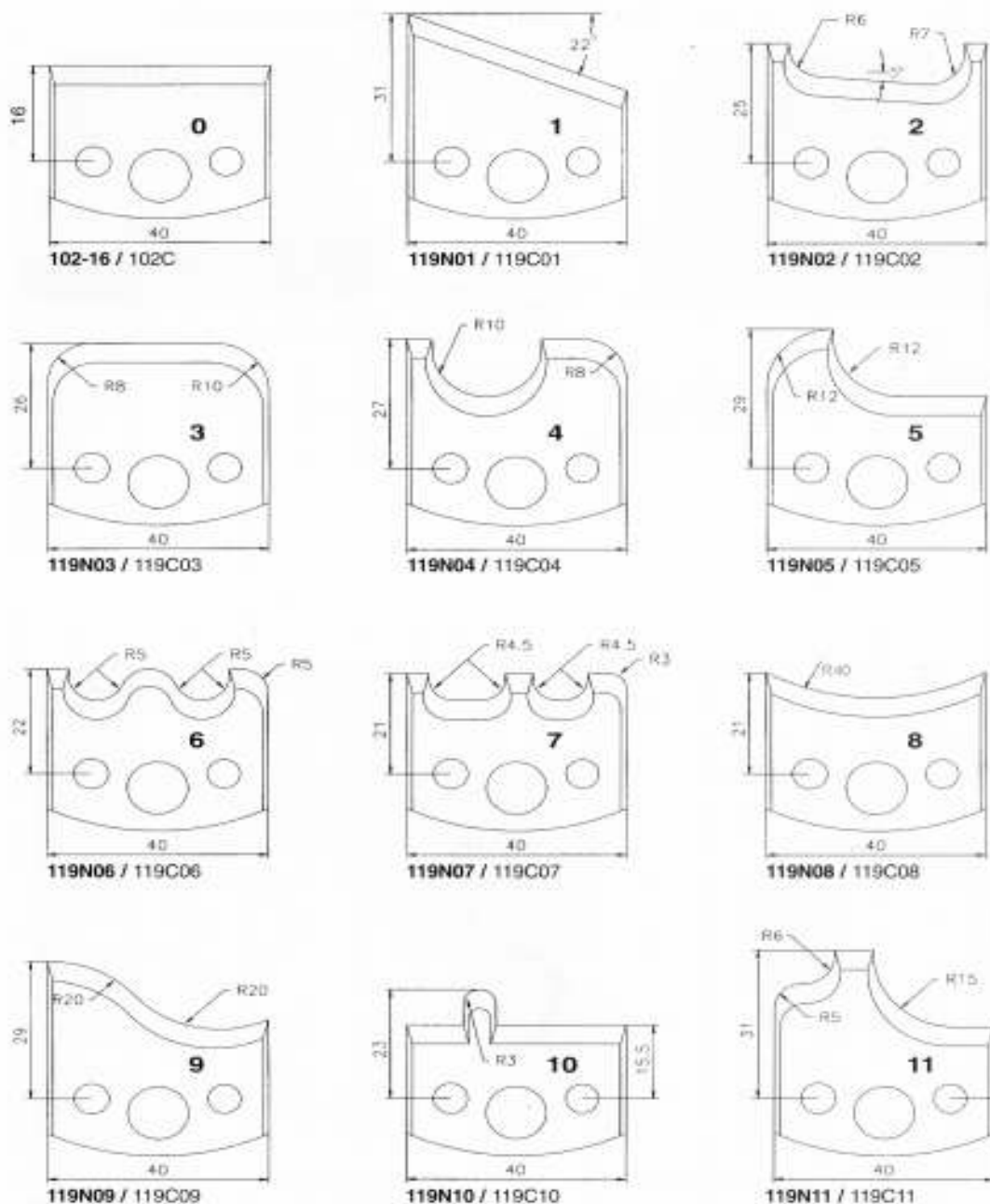
04:68

TP-90 profilstå 40 x 4 mm

Nr: 0 - 11

Artikel Nr	Nr	Pris Kod
Blankstål		A15
Profi.stål	0	A15
Profi.stål	1-11	B15

Artikel	Nr	Pris kod
Säkerhetsst	0-11	D14



DeWi

Verktyg och Maskiner för träindustrin

Tel: +46 (0) 340 417 74

Fax: +46 (0) 340 417 24

e-post kage@dewi.se

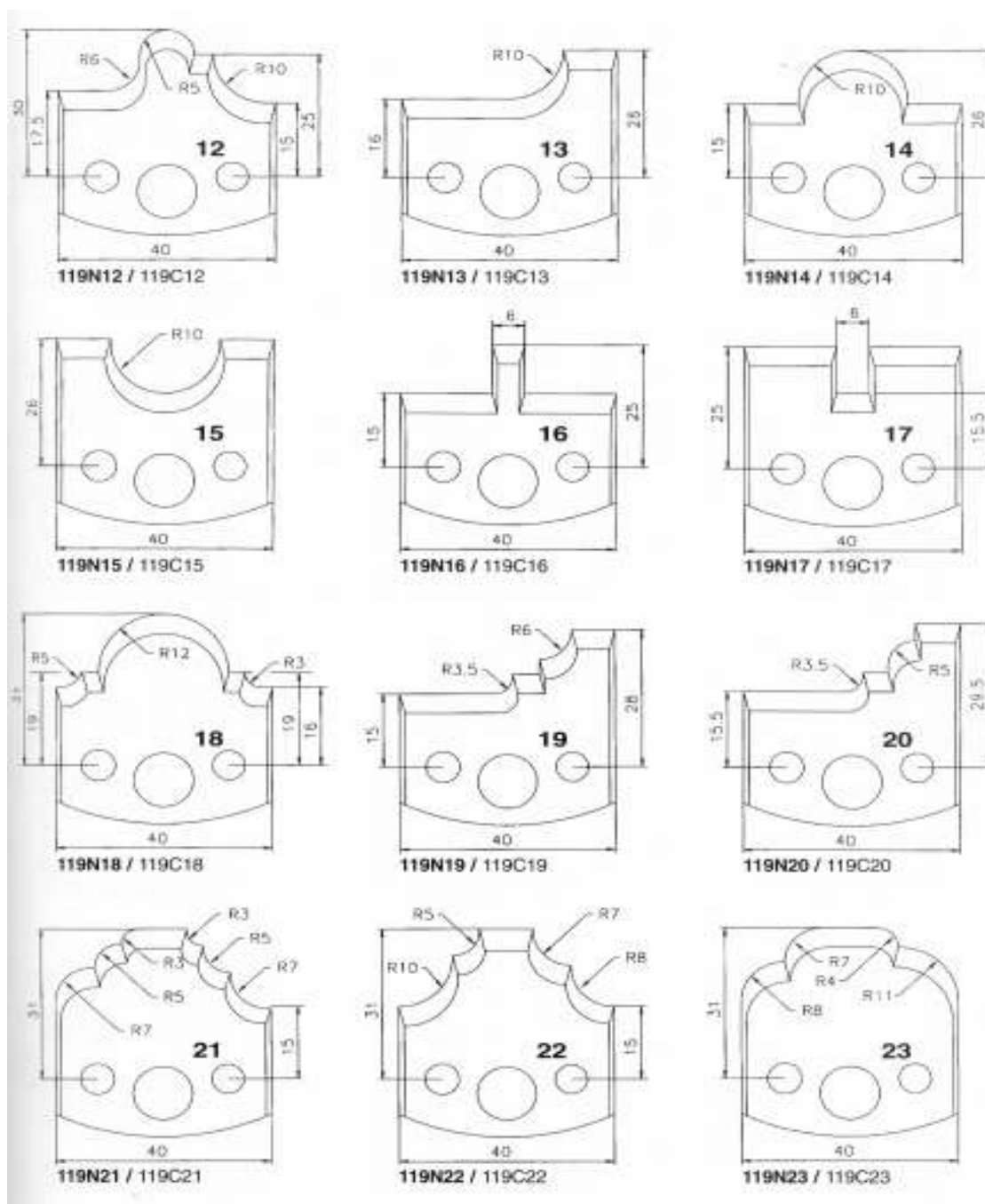
04:69

TP-90 profilstå 40 x 4 mm

Nr: 12-23

Arti ekl	Nr	Pris Kod
Blankstål		A15
Profilstål	12-23	B15

Artikel	Nr	Pris kod
Säkerhetsst	12-23	D14



DeWi

Verktyg och Maskiner för träindustrin

Tel: +46 (0) 340 417 74

Fax: +46 (0) 340 417 24

e-post kage@dewi.se

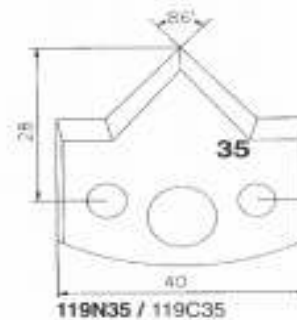
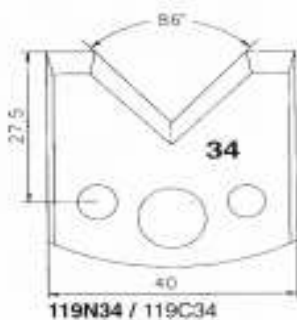
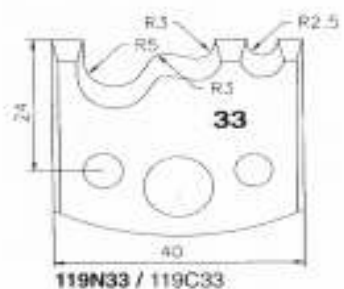
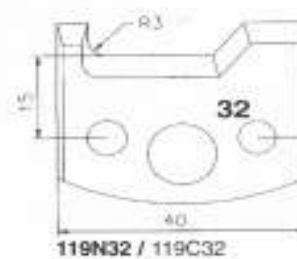
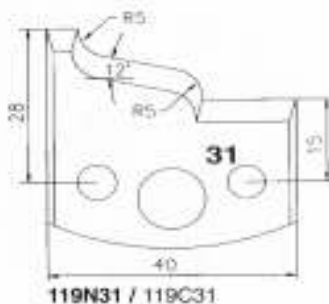
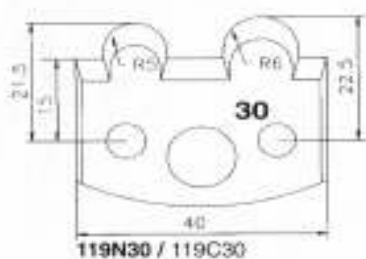
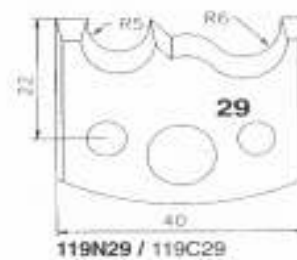
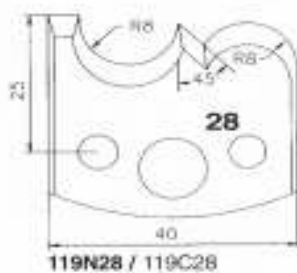
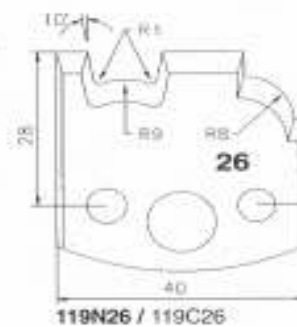
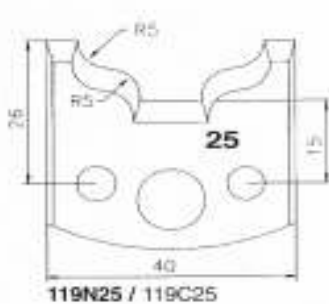
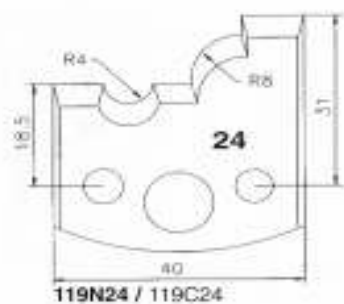
04:70

TP-90 profilstå 40 x 4 mm

Nr: 24-35

Artikel	Nr	Pris Kod
Blankstål		A15
Profilstål	24-35	B15

Artikel	Nr	Pris kod
Säkerhetsst	24-35	D14



DeWi

Verktyg och Maskiner för träindustrin

Tel: +46 (0) 340 417 74

Fax: +46 (0) 340 417 24

e-post kage@dewi.se

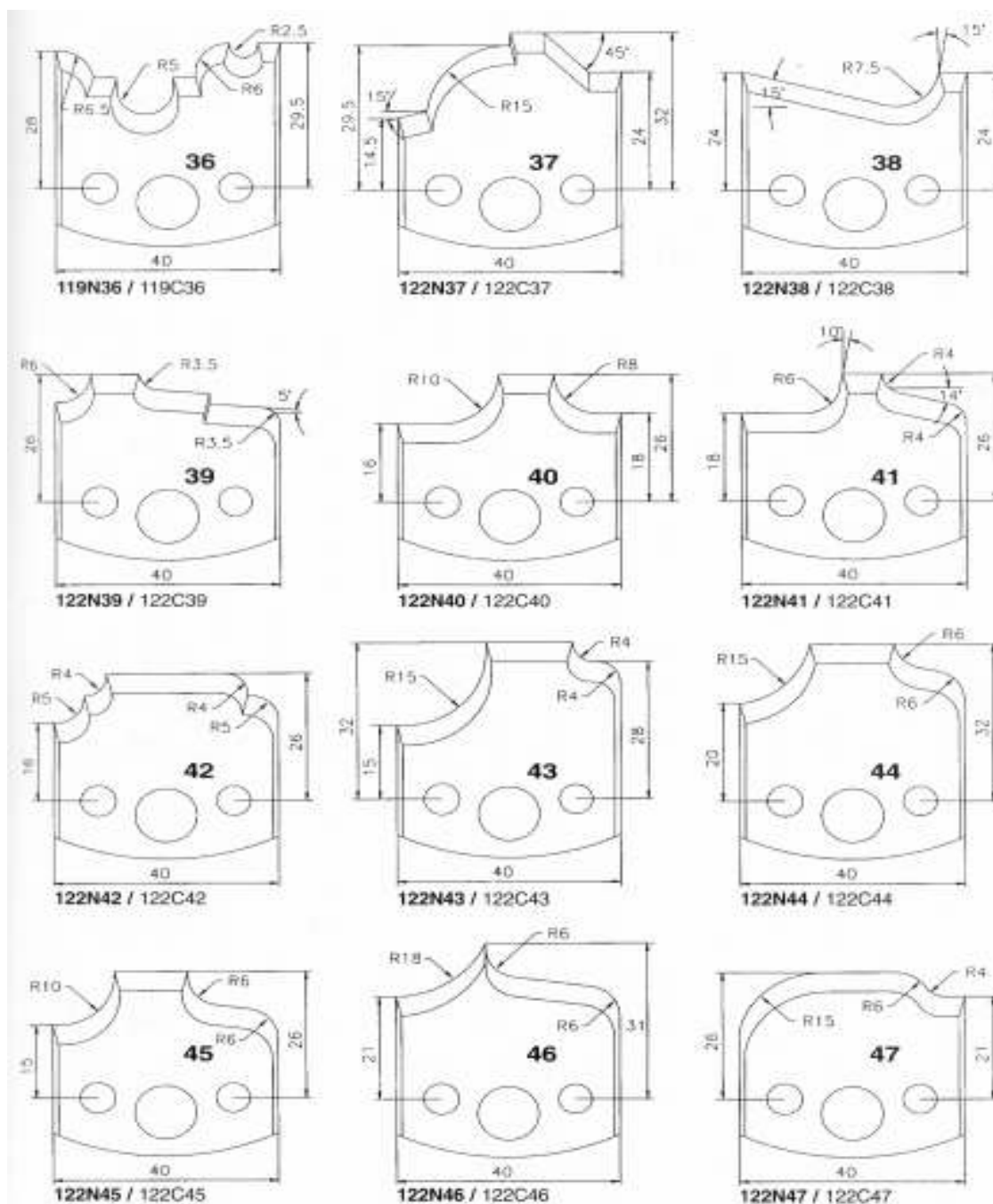
04:71

TP-90 profilstå 40 x 4 mm

Nr: 36-47

Artikel	Nr	Pris Kod
Blankstål		A15
Profi.stål	36	B15
Profi.stål	37-47	H15

Artikel	Nr	Pris kod
Säkerhetsst	36	D14
Säkerhetsst	37-47	D15



DeWi

Verktyg och Maskiner för träindustrin

Tel: +46 (0) 340 417 74

Fax: +46 (0) 340 417 24

e-post kage@dewi.se

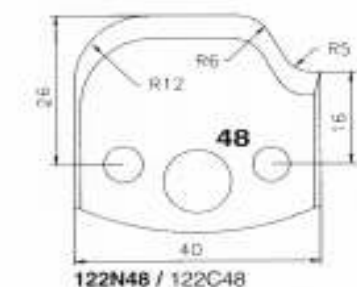
04:72

TP-90 profilstå 40 x 4 mm

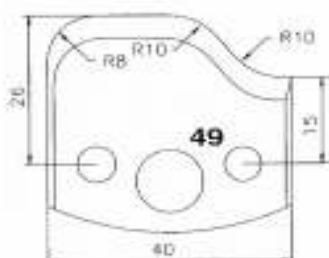
Nr: 48-59

Artikel	Nr	Pris	Kod
Blankstål		A15	
Profi.stål	48-59	H15	

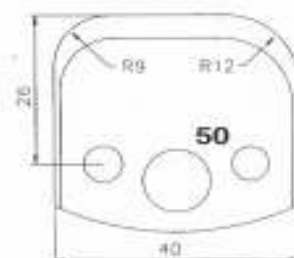
Artikel	Nr	Pris	kod
Säkerhetsstål		D14	
Säkerhetsst	48-59	D15	



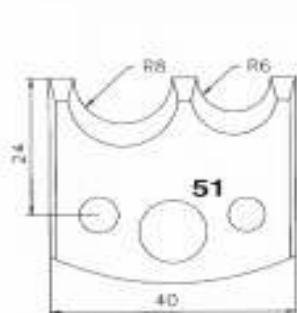
122N48 / 122C48



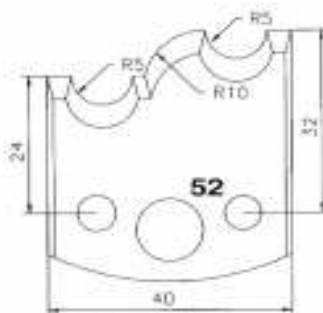
122N49 / 122C49



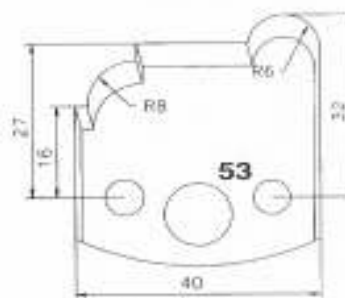
122N50 / 122C50



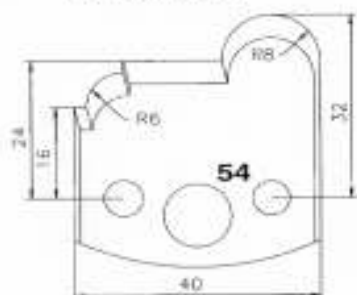
122N51 / 122C51



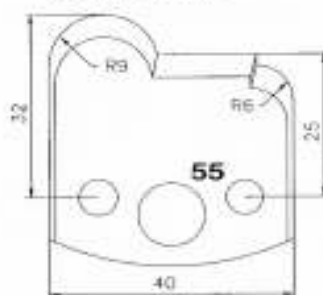
122N52 / 122C52



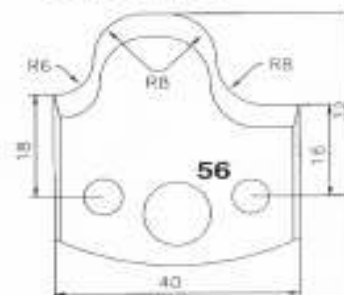
122N53 / 122C53



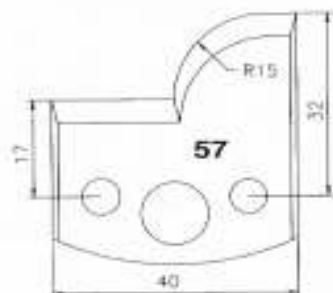
122N54 / 122C54



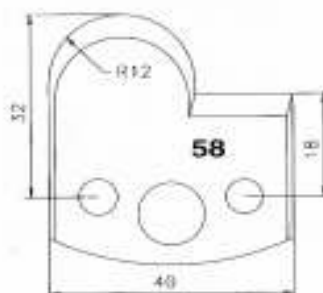
122N55 / 122C55



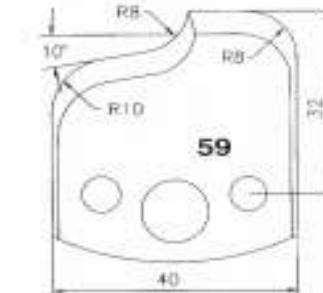
122N56 / 122C56



122N57 / 122C57



122N58 / 122C58



122N59 / 122C59

DeWi

Verktyg och Maskiner för träindustrin

Tel: +46 (0) 340 417 74

Fax: +46 (0) 340 417 24

e-post kage@dewi.se

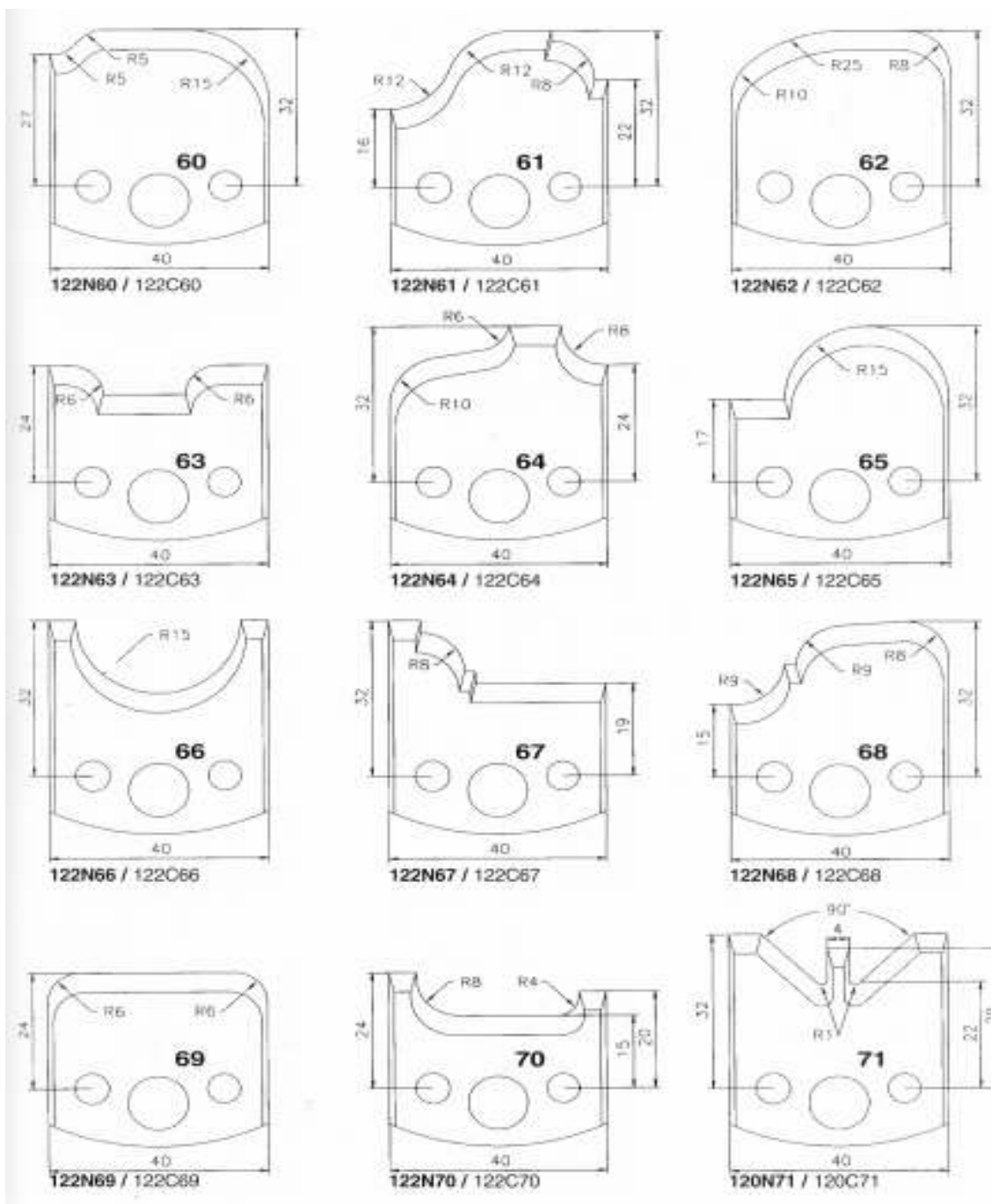
04:73

TP-90 profilstå 40 x 4 mm

Nr: 60-71

Artikel	Nr	Pris Kod
Blankstål		A15
Profi.stål	60-70	H15
Profi.stål	71	B15

Artikel	Nr	Pris kod
Säkerhetsst	60-70	D15
Säkerhetsst	71	A16



DeWi

Verktyg och Maskiner för träindustrin

Tel: +46 (0) 340 417 74

Fax: +46 (0) 340 417 24

e-post kage@dewi.se

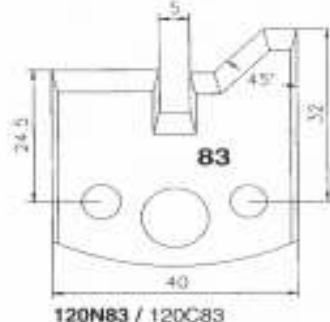
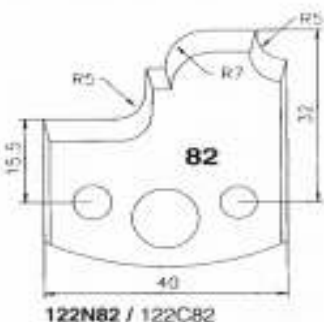
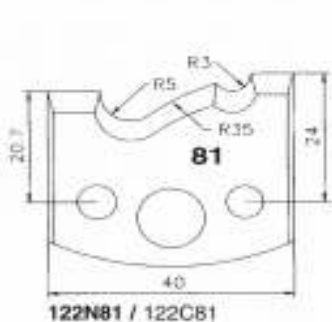
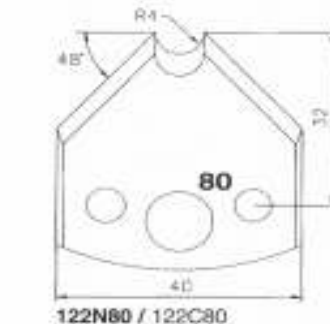
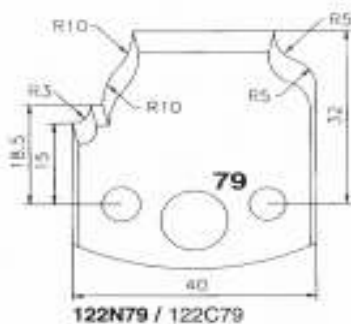
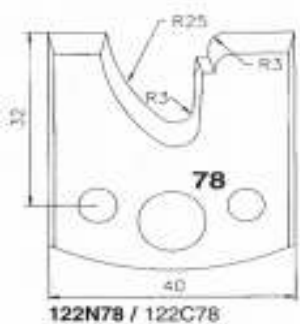
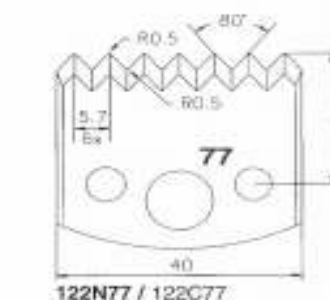
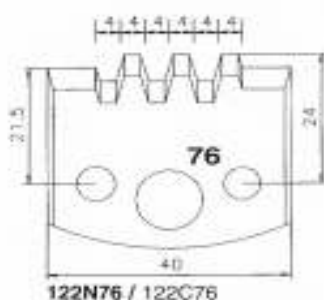
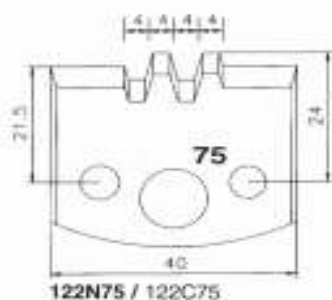
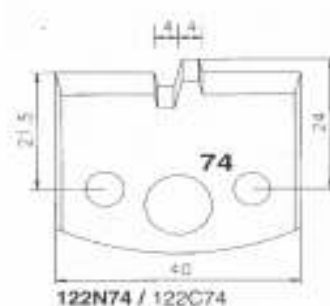
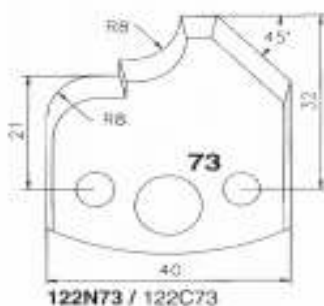
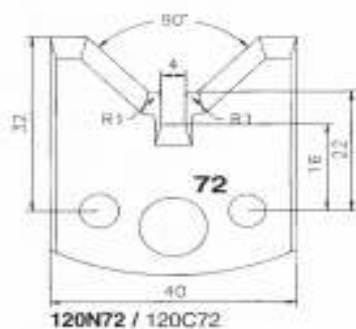
04:74

TP-90 profilstå 40 x 4 mm

Nr: 72-83

Artikel	Nr	Pris Kod
Blankstål		A15
Profi.stål	72, 83	B15
Profi.stål	73-82	H15

Artikel	Nr	Pris Kod
Säkerhetsst	72, 83	A16
Säkerhetsst	73-82	D15



DeWi

Verktyg och Maskiner för träindustrin

Tel: +46 (0) 340 417 74

Fax: +46 (0) 340 417 24

e-post kage@dewi.se

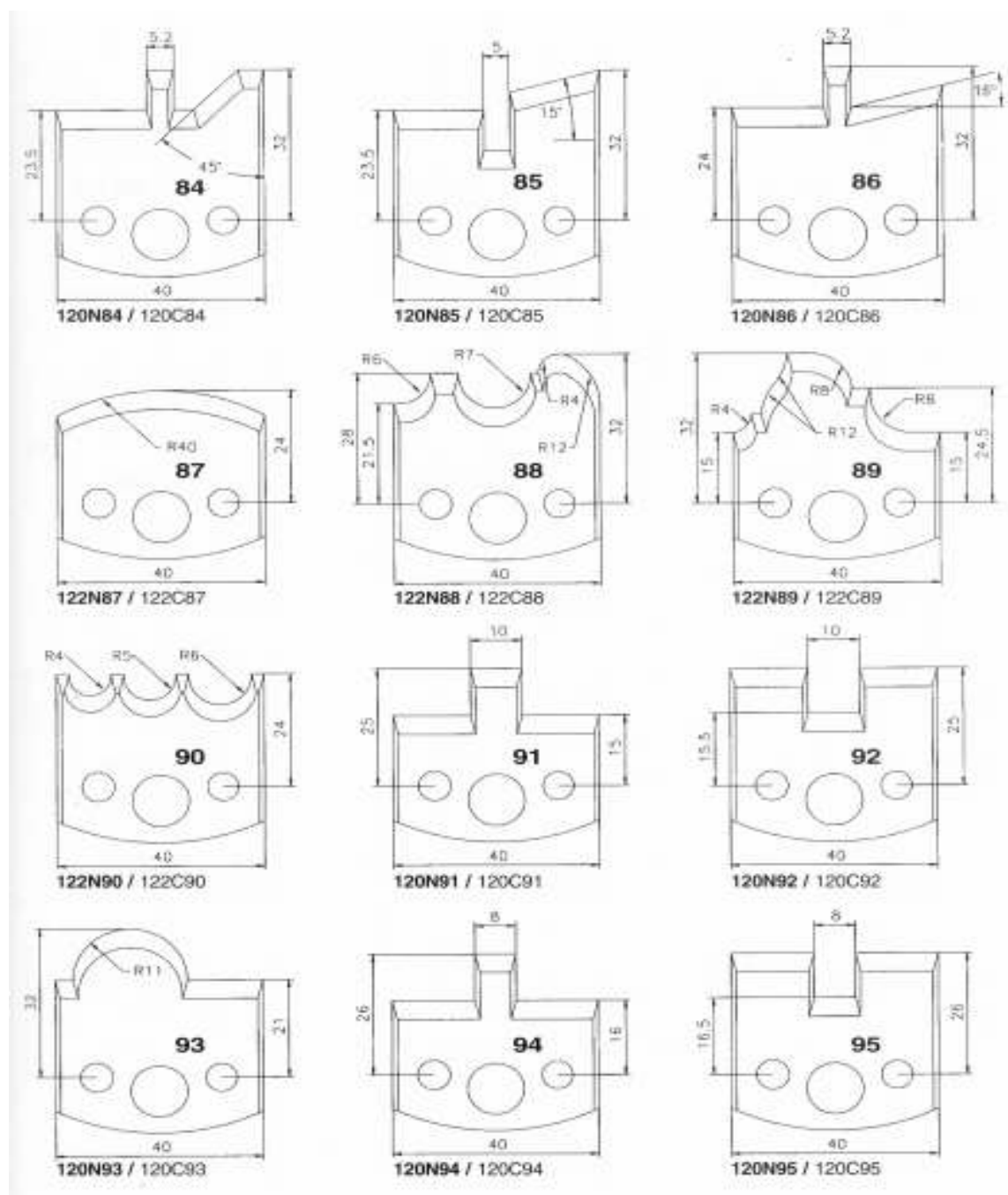
04:75

TP-90 profilstå 40 x 4 mm

Nr: 84-95

Artikel	Nr	Pris Kod
Blankstål		A15
Profi.stål	84-86 91-95	B15
Profi.stål	87-90	H15

Artikel	Nr	Pris Kod
Säkerhetsst	84-86 91-95	A16
Säkerhetsst	87-90	D15



DeWi

Verktyg och Maskiner för träindustrin

Tel: +46 (0) 340 417 74

Fax: +46 (0) 340 417 24

e-post kage@dewi.se

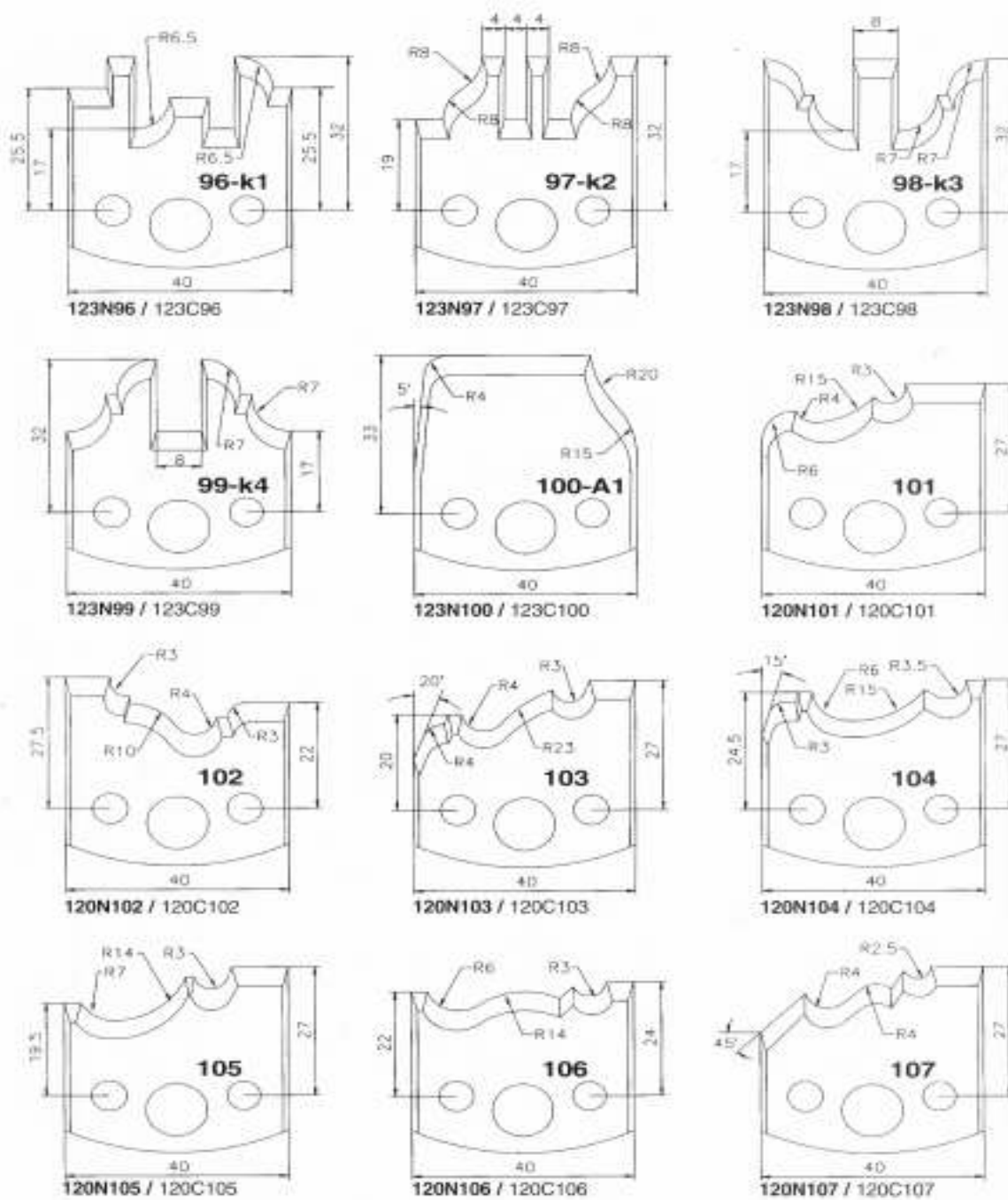
04:76

TP-90 profilstå 40 x 4 mm

Nr: 96-107

Artikel	Nr	Pris Kod
Blankstål		A15
Profi.stål	96-100	F17
Profi.stål	101-107	B15

Artikel	Nr	Pris Kod
Säkerhetsst	96-100	C17
Säkerhetsst	101-107	A16



DeWi

Verktyg och Maskiner för träindustrin

Tel: +46 (0) 340 417 74

Fax: +46 (0) 340 417 24

e-post kage@dewi.se

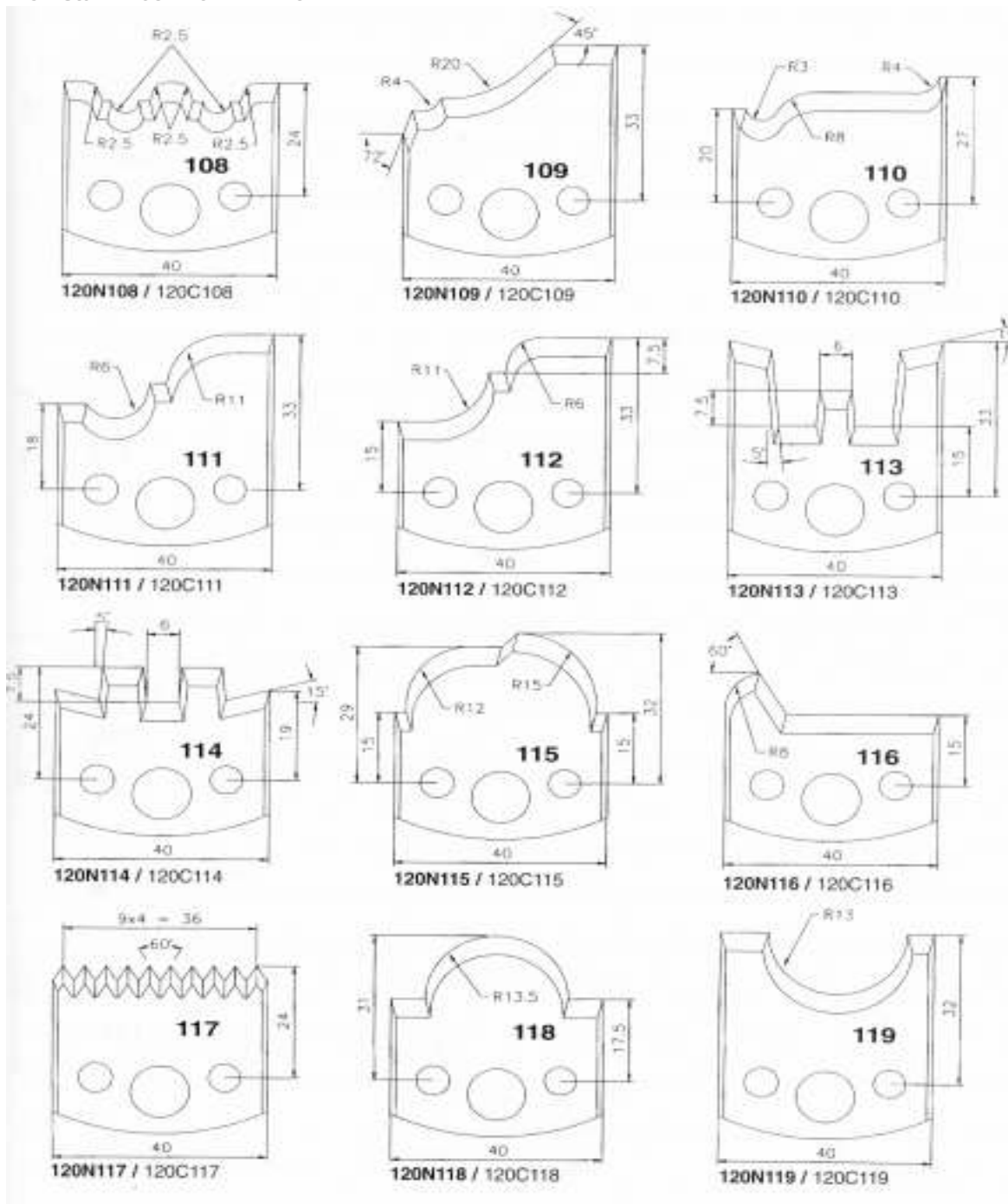
04:77

TP-90 profilstå 40 x 4 mm

Nr: 108-119

Artikel	Nr	Pris Kod
Blankstål		A15
Profi.stål	108-119	B15

Artikel	Nr	Pris Kod
Säkerhetsst	108-119	A16



DeWi

Verktyg och Maskiner för träindustrin

Tel: +46 (0) 340 417 74

Fax: +46 (0) 340 417 24

e-post kage@dewi.se

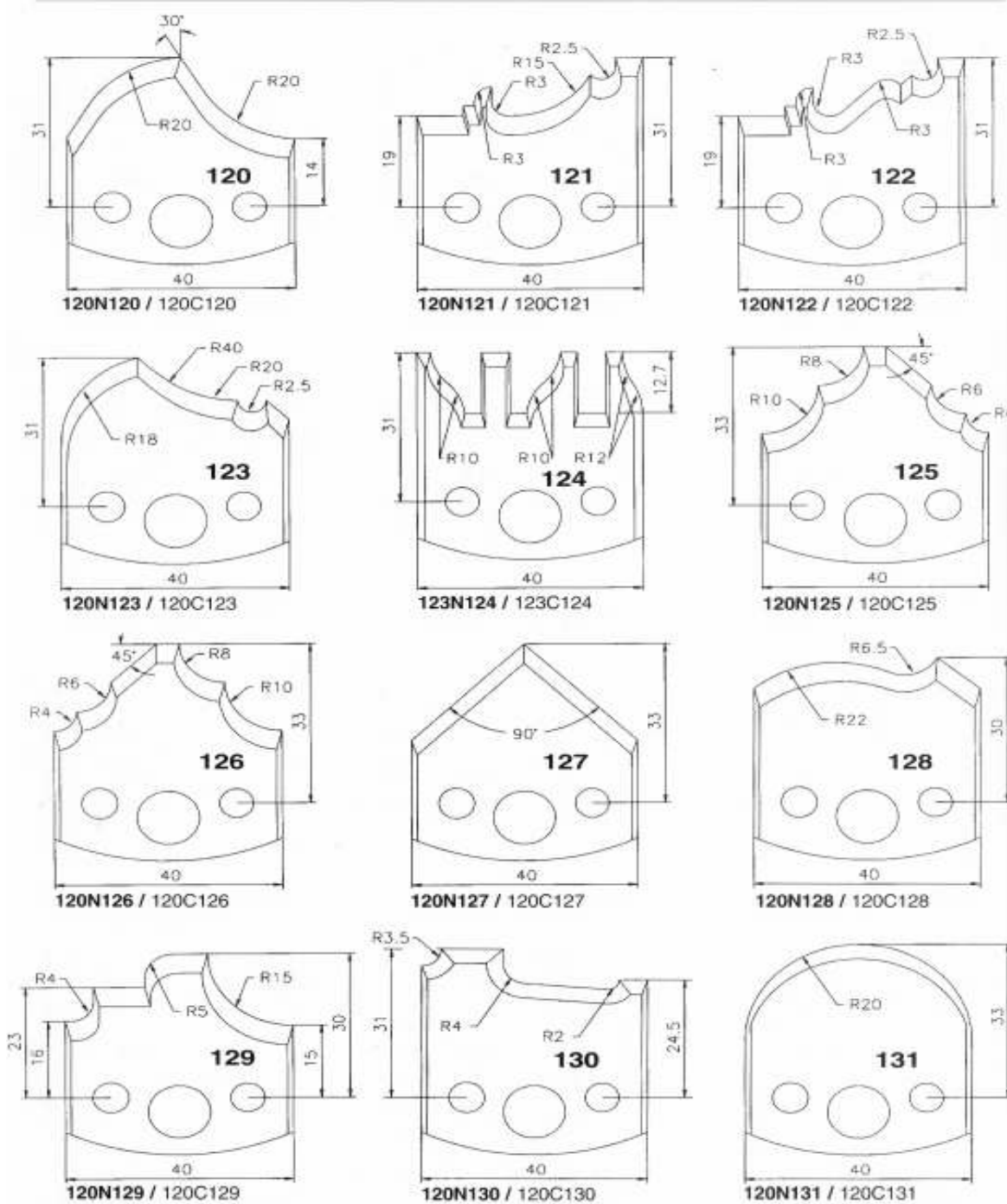
'04:78

TP-90 profilstå 40 x 4 mm

Nr: 120-131

Artikel	Nr	Pris Kod
Blankstål		A15
Profi.stål	120-131	B15
Profi.stål	124	F17

Artikel	Nr	Pris Kod
Säkerhetsst	120-131	A16
Säkerhetsst	124	C17



DeWi

Verktyg och Maskiner för träindustrin

Tel: +46 (0) 340 417 74

Fax: +46 (0) 340 417 24

e-post kage@dewi.se

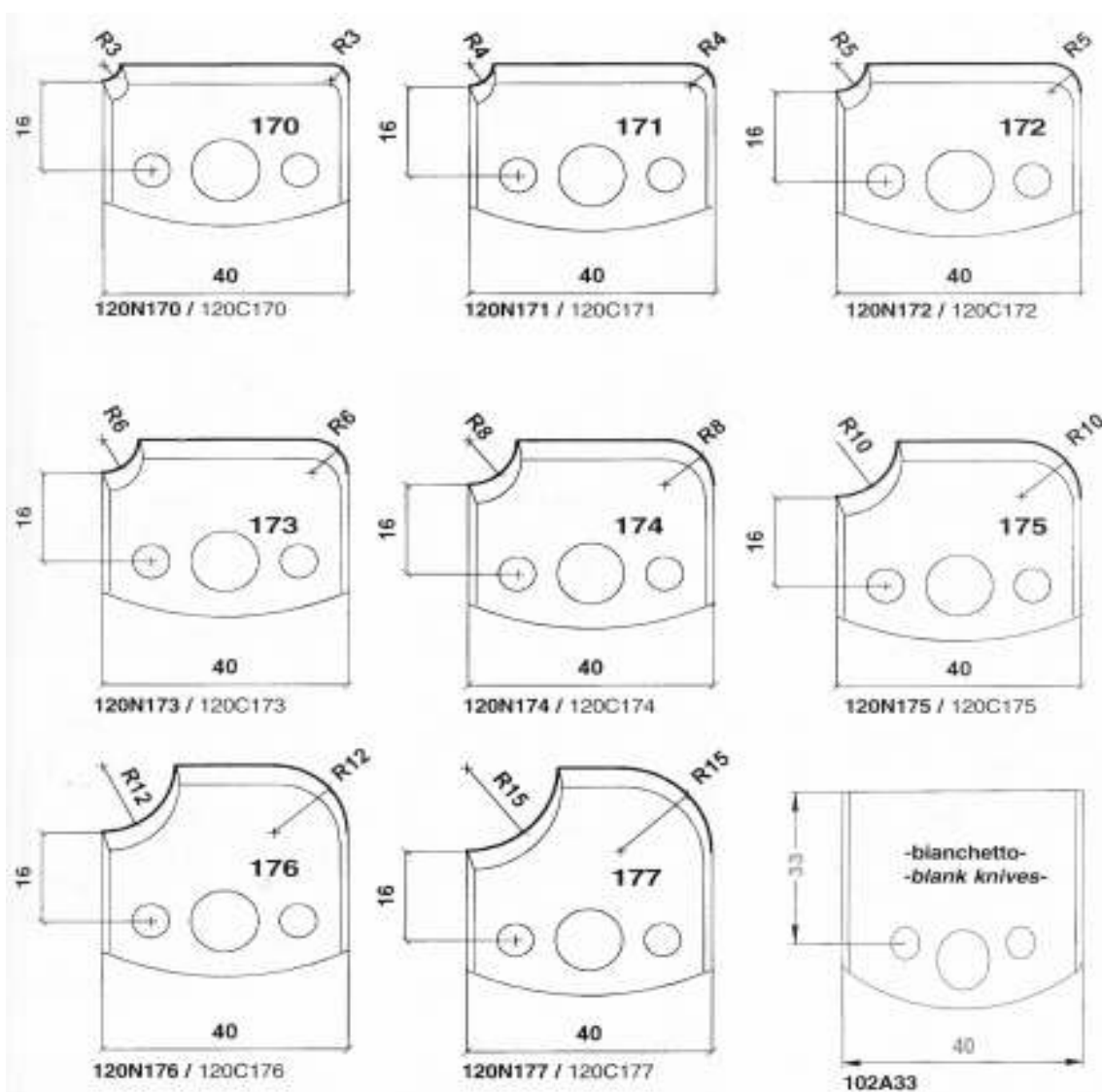
04:79

TP-90 profilstå 40 x 4 mm

Nr: 170,177

Artikel	Nr	Pris	Kod
Blankstål			A15
Profi.stål	170-177		B15

Artikel	Nr	Pris	Kod
Säkerhetsstål			A16
Säkerhetsst	170-177		A16



DeWi

Verktyg och Maskiner för träindustrin

Tel: +46 (0) 340 417 74

Fax: +46 (0) 340 417 24

e-post kage@dewi.se

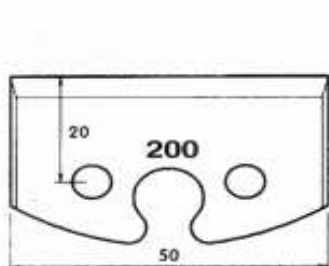
04:80

TP-90 profilstå 50 x 5,5

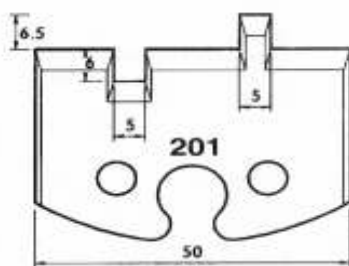
Nr: 200-211

Artikel	Nr	Pris Kod
Blankstål		C16
Profi.stål	200	C16
Profi.stål	201-211	F17

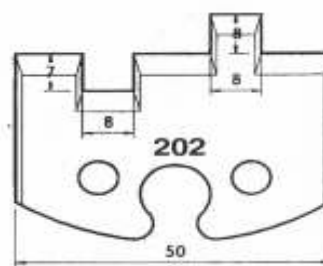
Artikel	Nr	Pris Kod
Säkerhetsst	200	D15
Säkerhetsst	201-211	H16



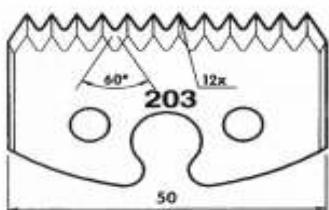
F200/5 / C200/5



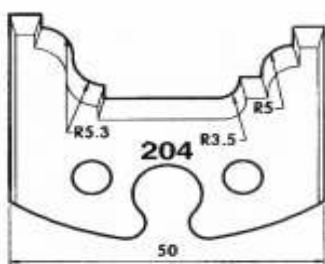
F201/5 / C201/5



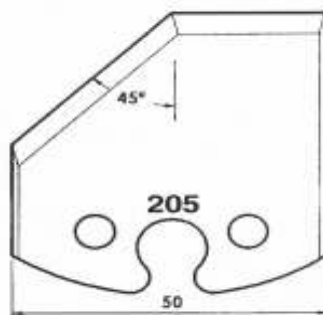
F202/5 / C202/5



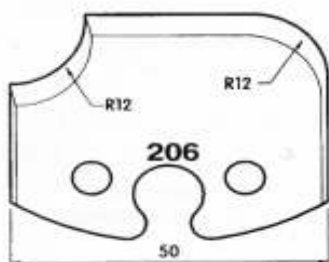
F203/5 / C203/5



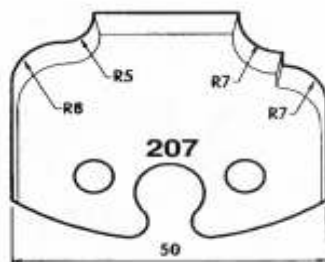
F204/5 / C204/5



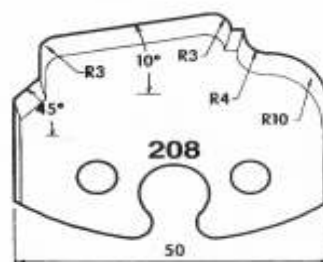
F205/5 / C205/5



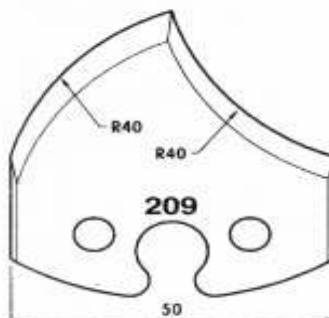
F206/5 / C206/5



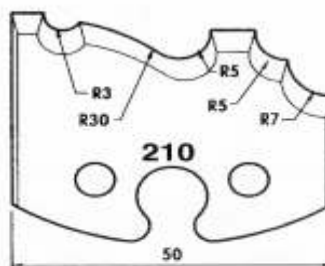
F207/5 / C207/5



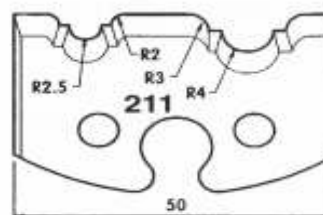
F208/5 / C208/5



F209/5 / C209/5



F210/5 / C210/5



F211/5 / C211/5

DeWi

Verktyg och Maskiner för träindustrin

Tel: +46 (0) 340 417 74

Fax: +46 (0) 340 417 24

e-post kage@dewi.se

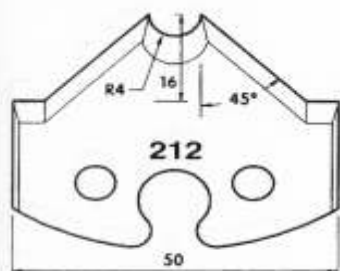
04:81

TP-90 profilstå 50 x 5,5

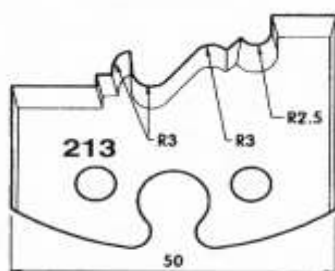
Nr: 212-223

Artikel	Nr	Pris Kod
Blankstål		C16
Profi.stål	212-223	F17

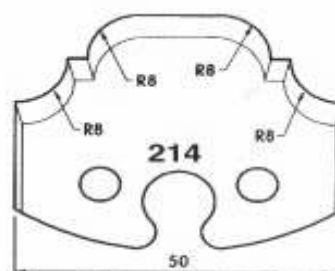
Artikel	Nr	Pris Kod
Säkerhetsstål		D15
Säkerhetsst	201-211	H16



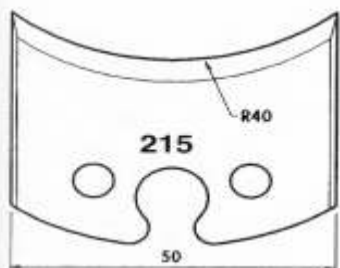
F212/5 / C212/5



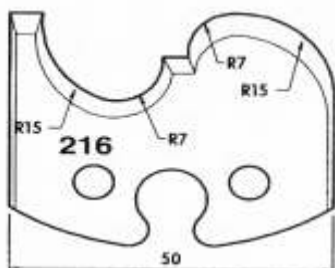
F213/5 / C213/5



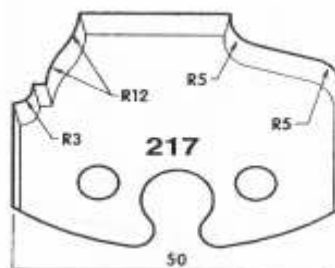
F214/5 / C214/5



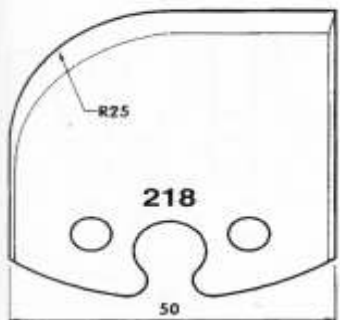
F215/5 / C215/5



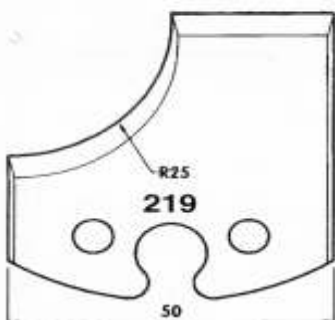
F216/5 / C216/5



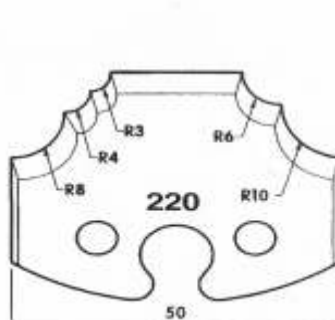
F217/5 / C217/5



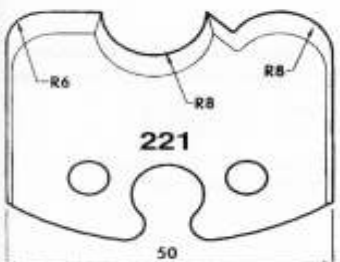
F218/5 / C218/5



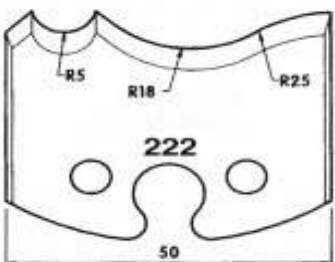
F219/5 / C219/5



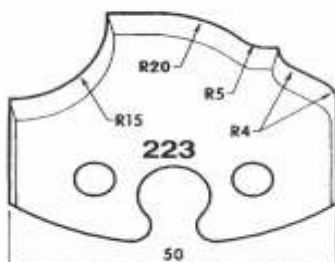
F220/5 / C220/5



F221/5 / C221/5



F222/5 / C222/5



F223/5 / C223/5

DeWi

Verktyg och Maskiner för träindustrin

Tel: +46 (0) 340 417 74

Fax: +46 (0) 340 417 24

e-post kage@dewi.se

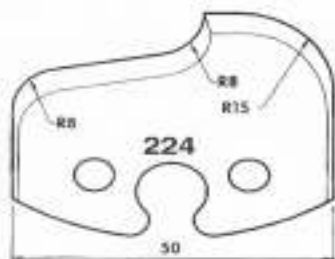
04:82

TP-90 profilstå 50 x 5,5

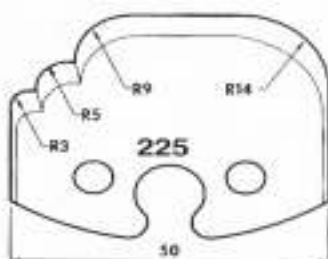
Nr: 224-233

Artikel	Nr	Pris Kod
Blankstål		C16
Profi.stål	224-233	F17

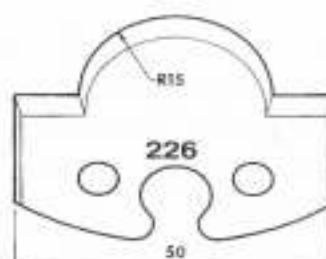
Artikel	Nr	Pris Kod
Säkerhetsstål		D15
Säkerhetsst	201-211	H16



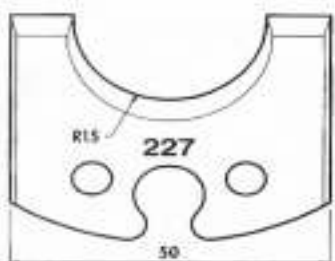
F224/5 / C224/5



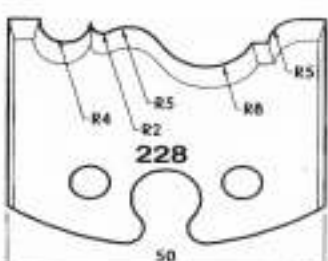
F225/5 / C225/5



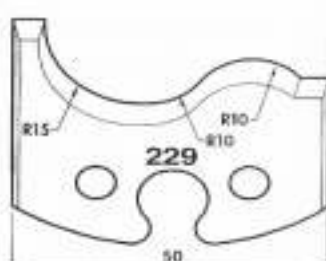
F226/5 / C226/5



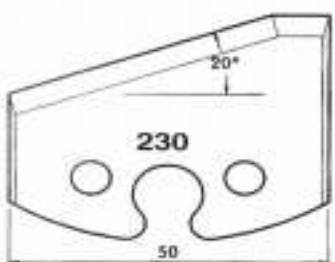
F227/5 / C227/5



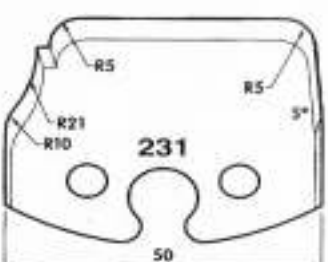
F228/5 / C228/5



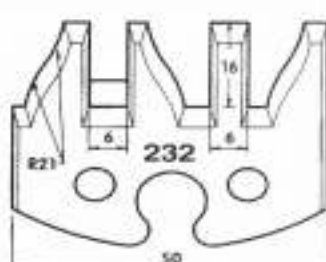
F229/5 / C229/5



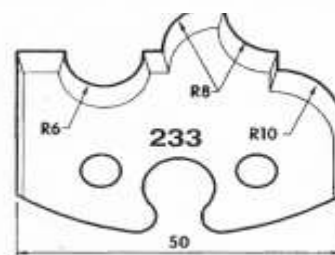
F230/5 / C230/5



F231/5 / C231/5



F232/5 / C232/5



F233/5 / C233/5



F200/A